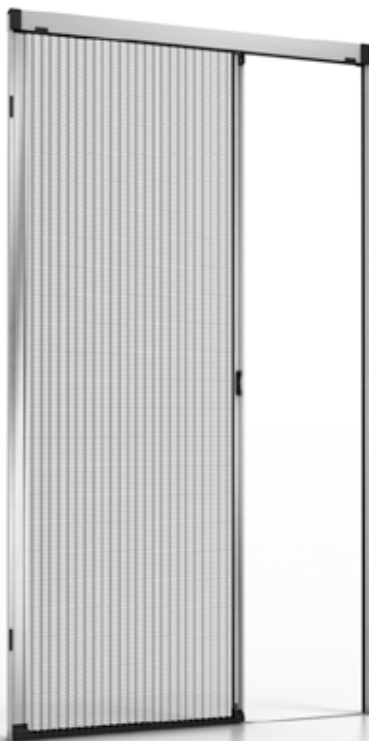


Platinum.01

- IT Istruzioni di montaggio
- EN Installation Instructions
- FR Instructions pour l'installation
- DE Installationsanleitung





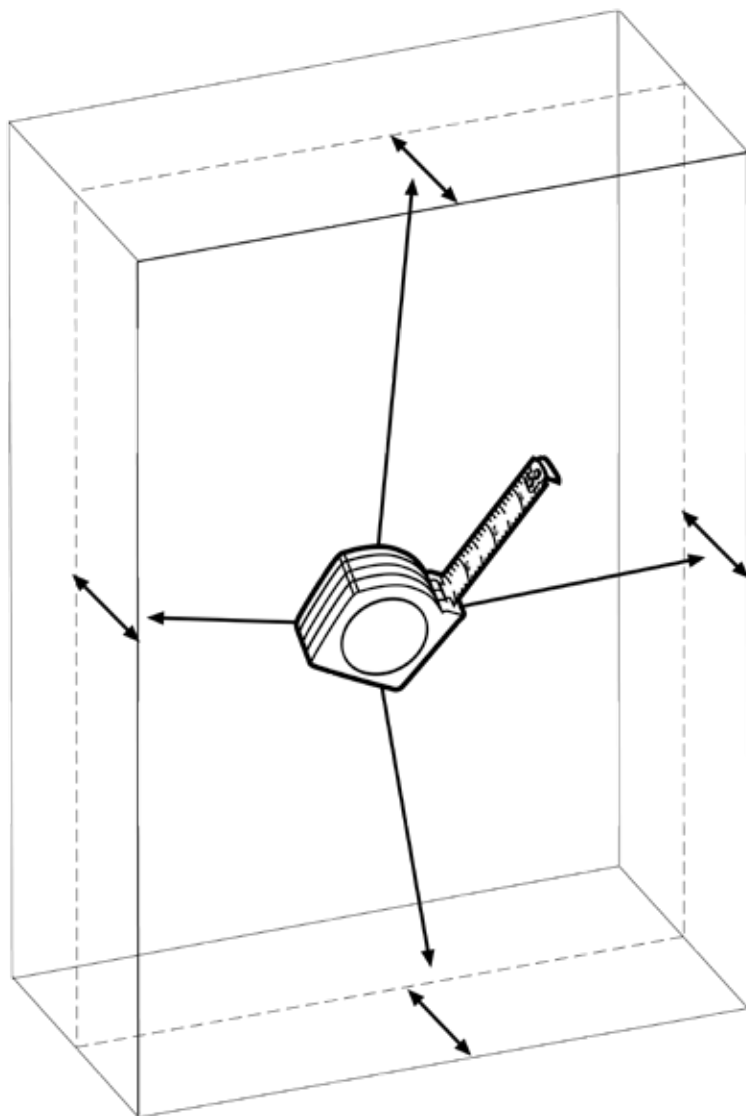
IT **Informazioni importanti.** Leggi attentamente. Conserva queste informazioni per ulteriori consultazioni.

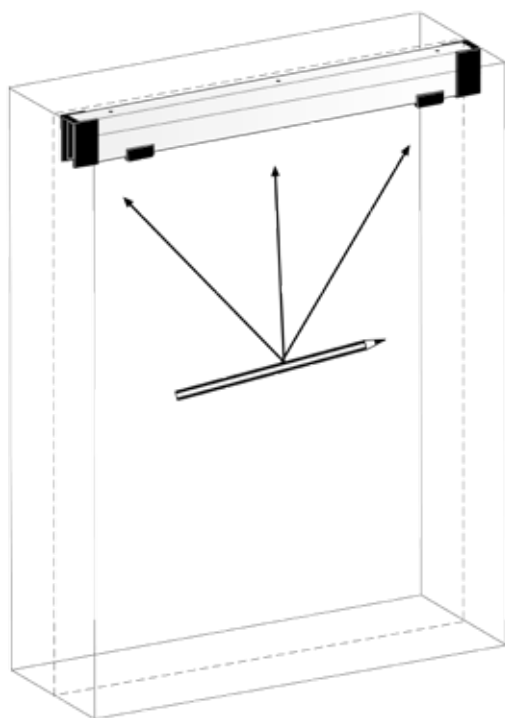
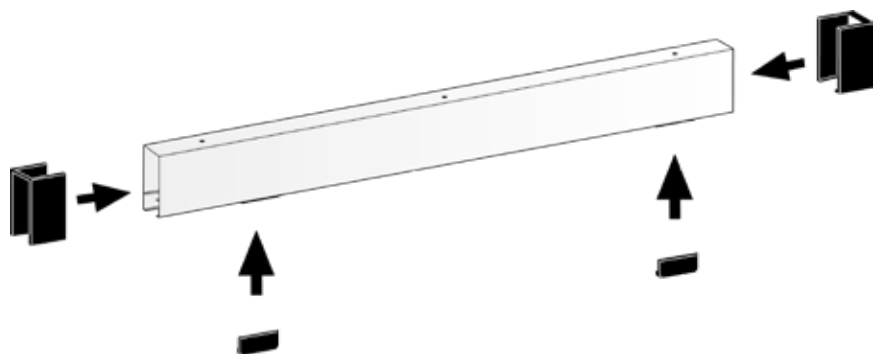
EN **Important information.** Read carefully. Keep this information for further reference.

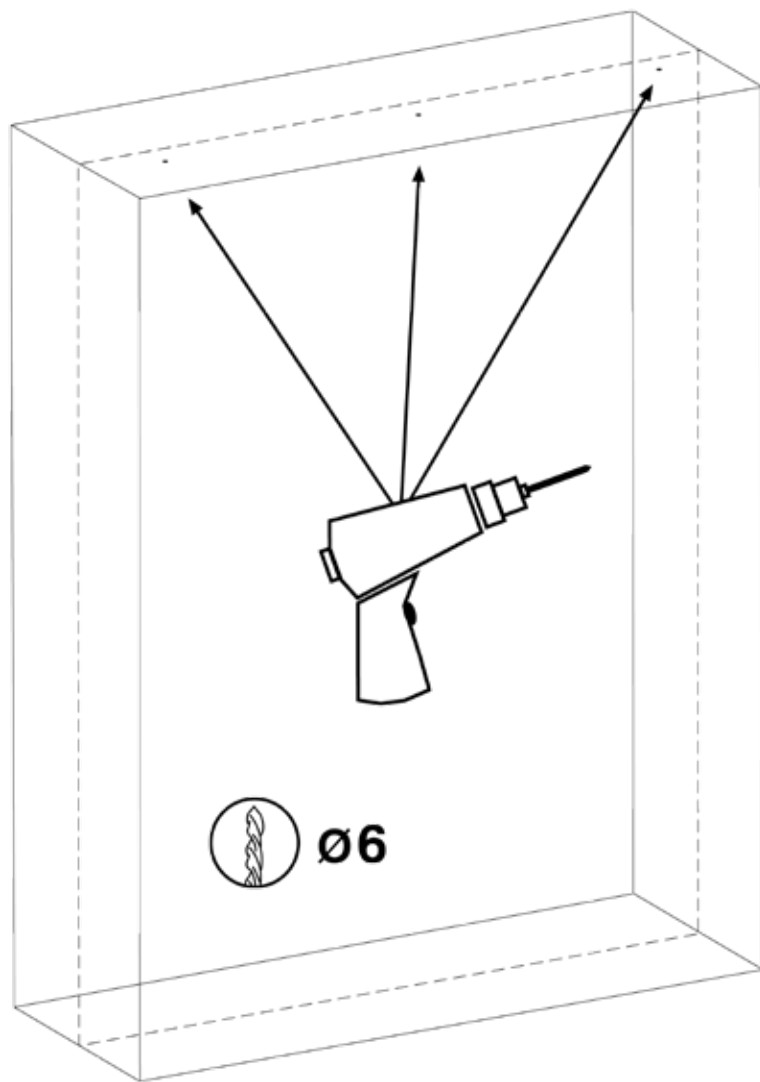
FR **Information importante.** A lire attentivement. Conserver ces informations pour un usage ultérieur.

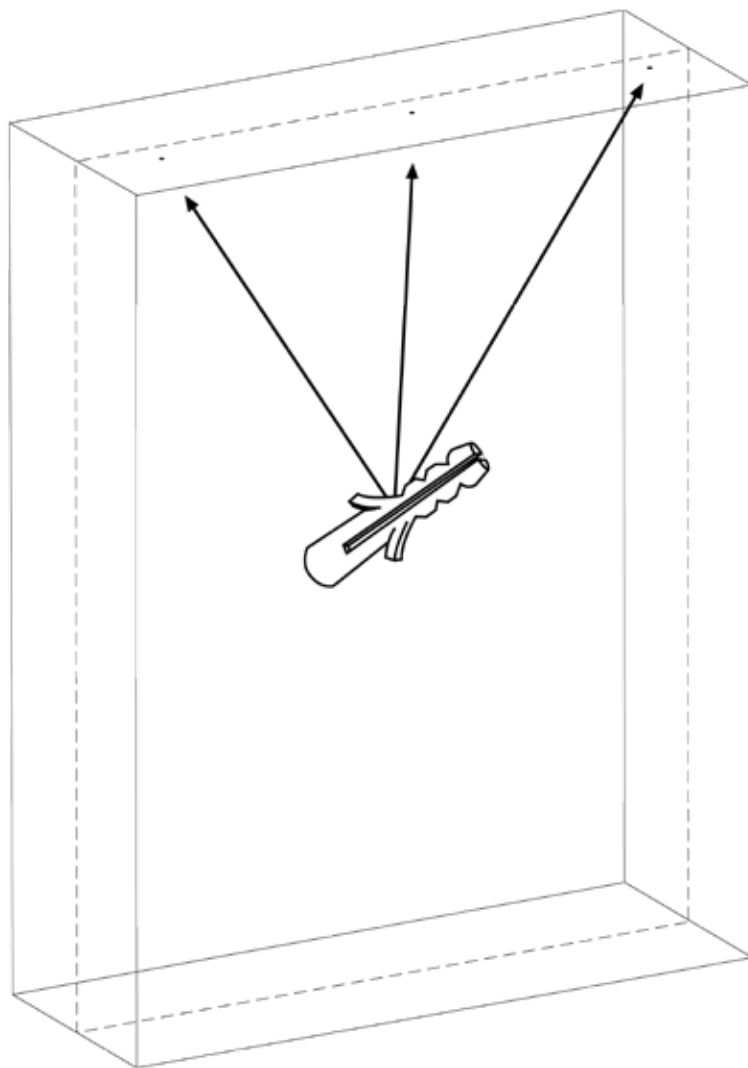
DE **Wichtige Information.** Sorgfältig lesen Diese Information aufbewahren.

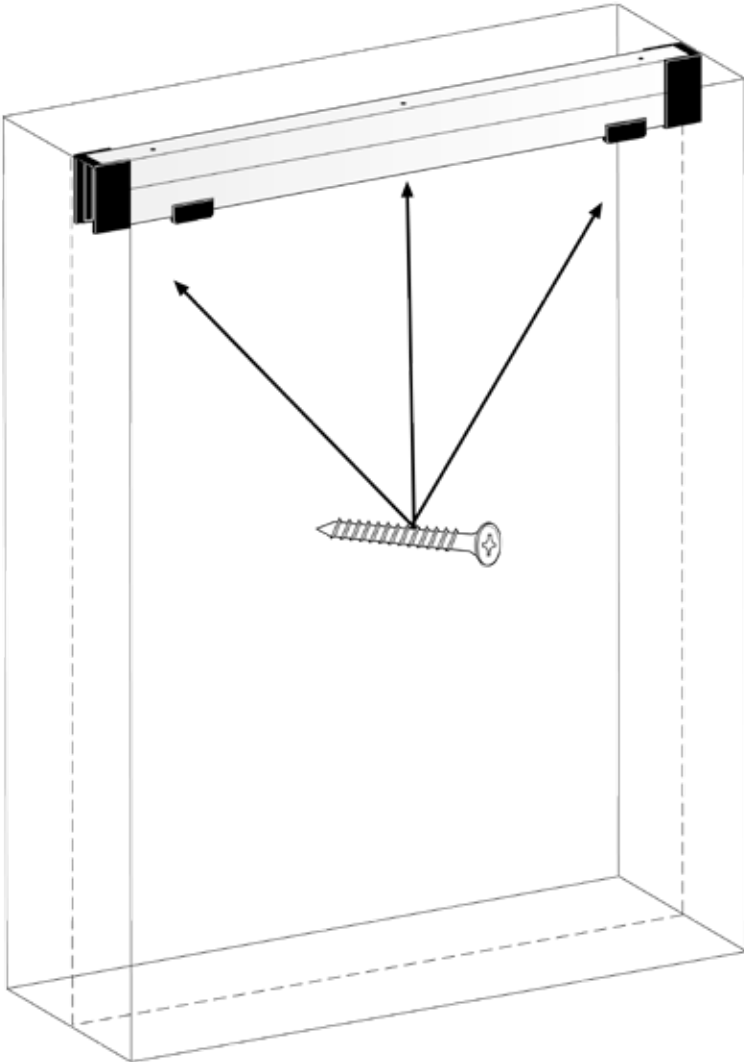


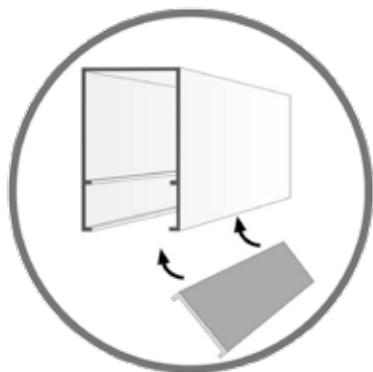
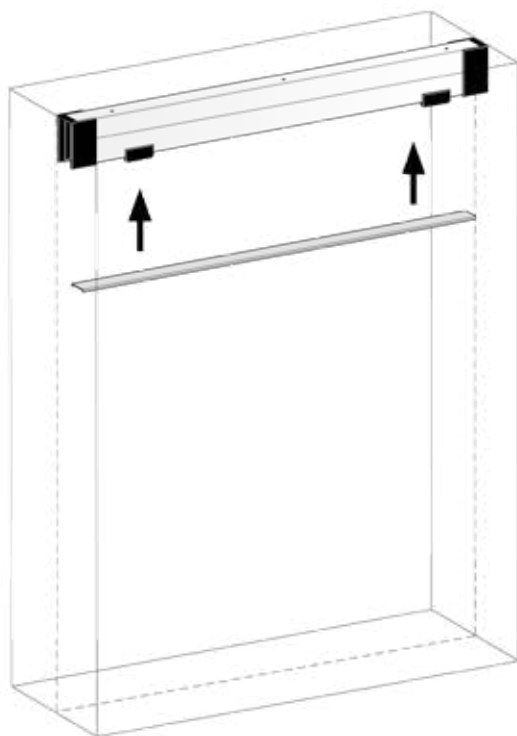


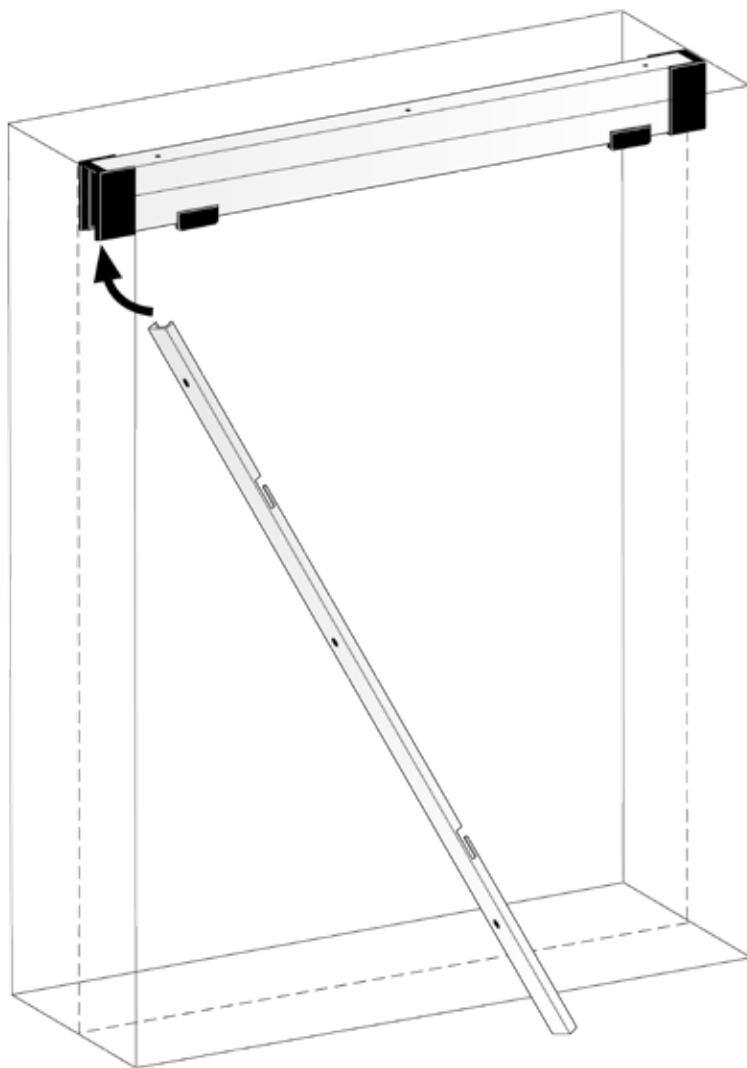


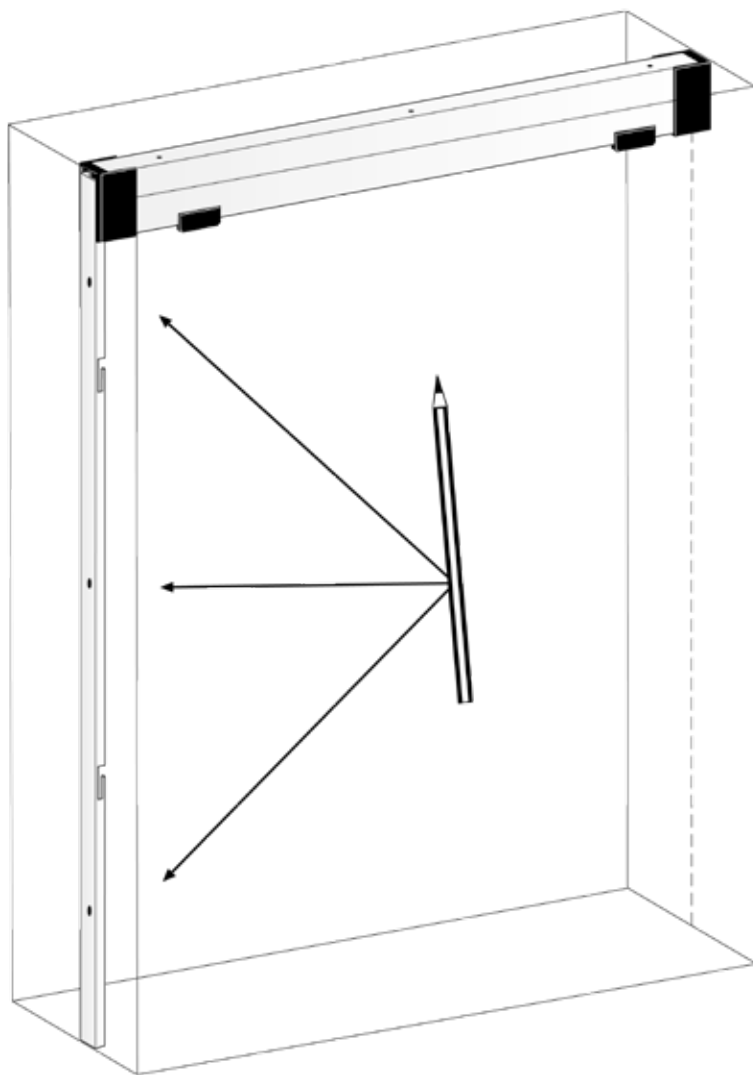


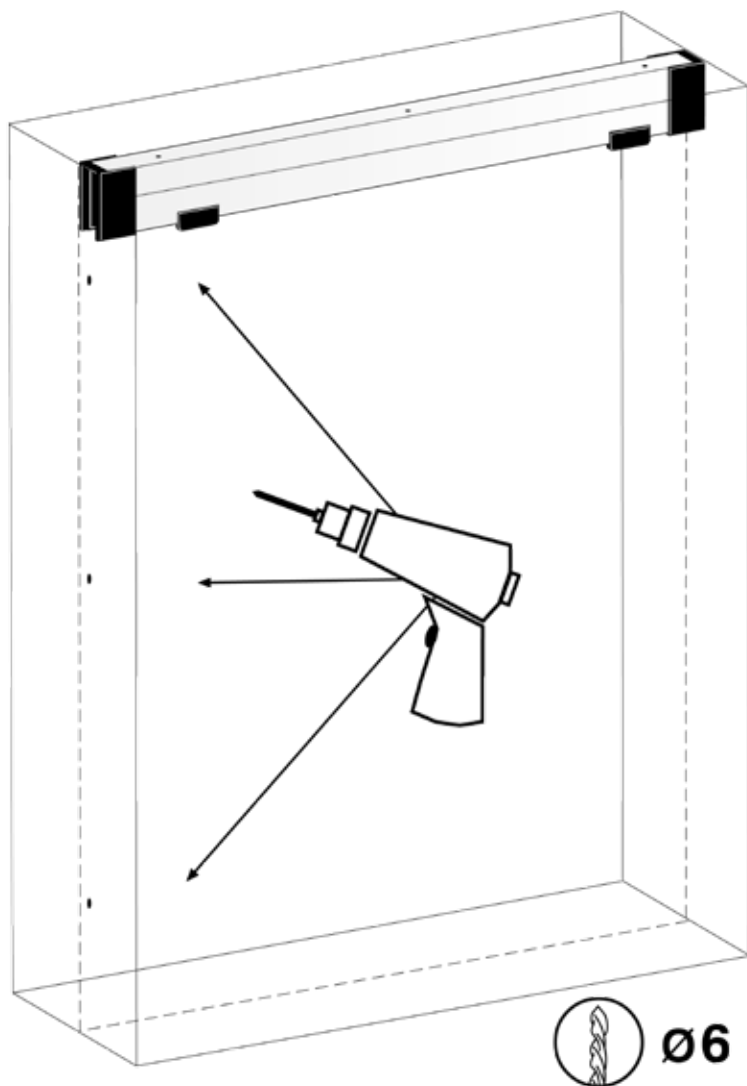


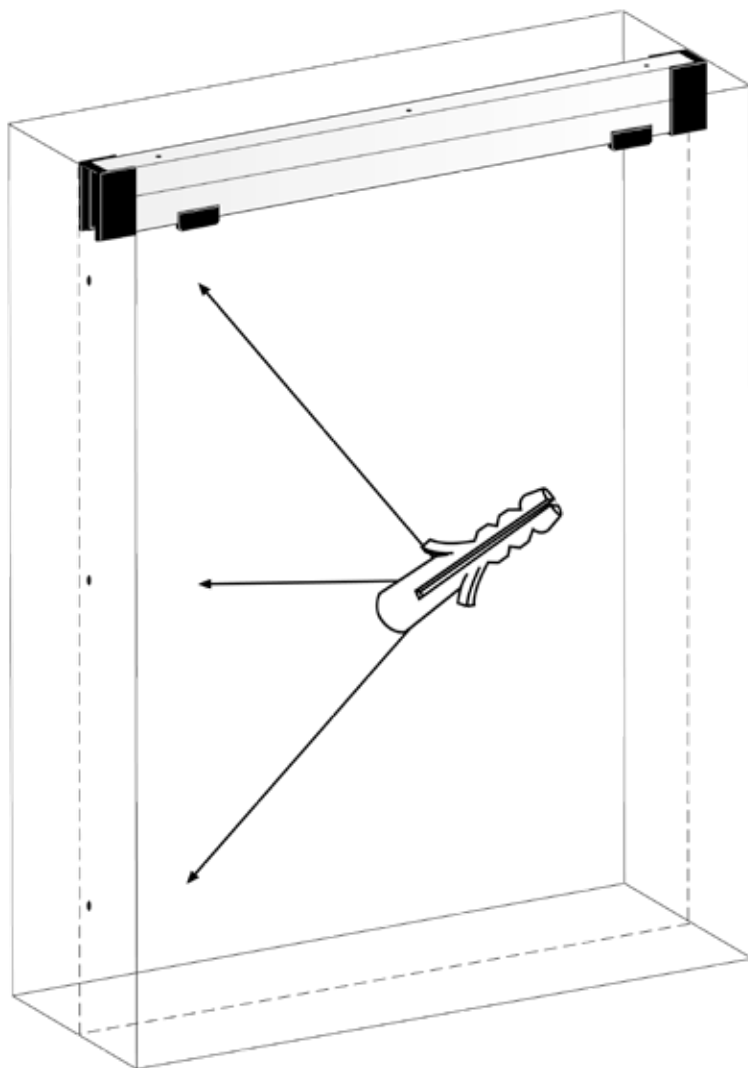


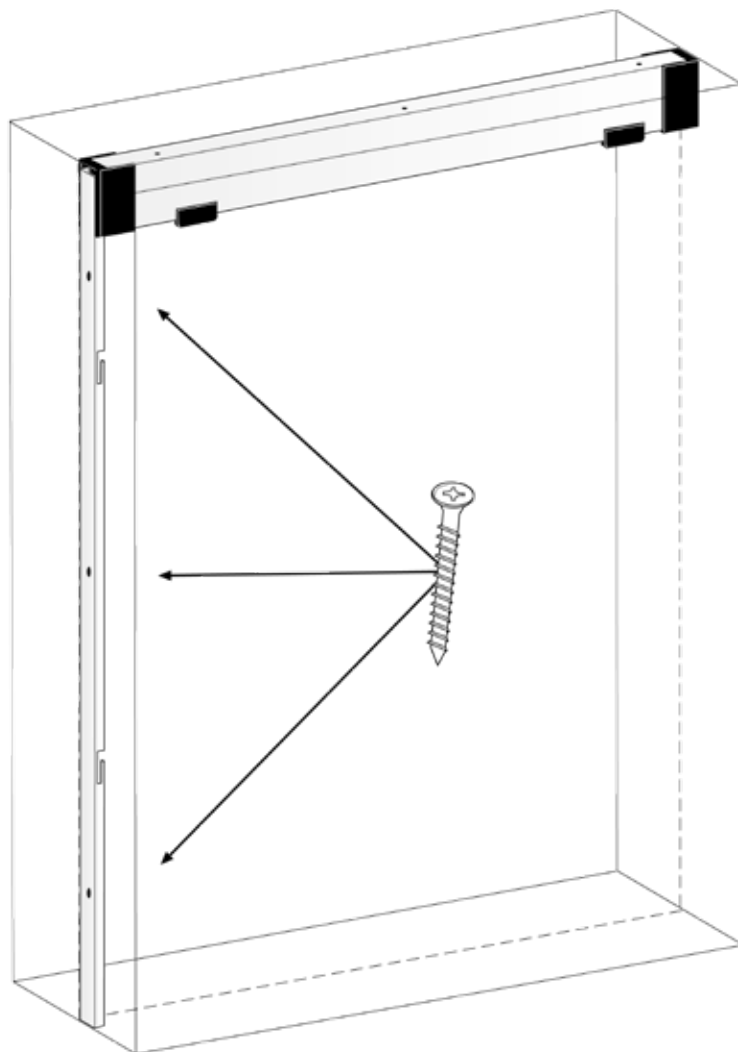


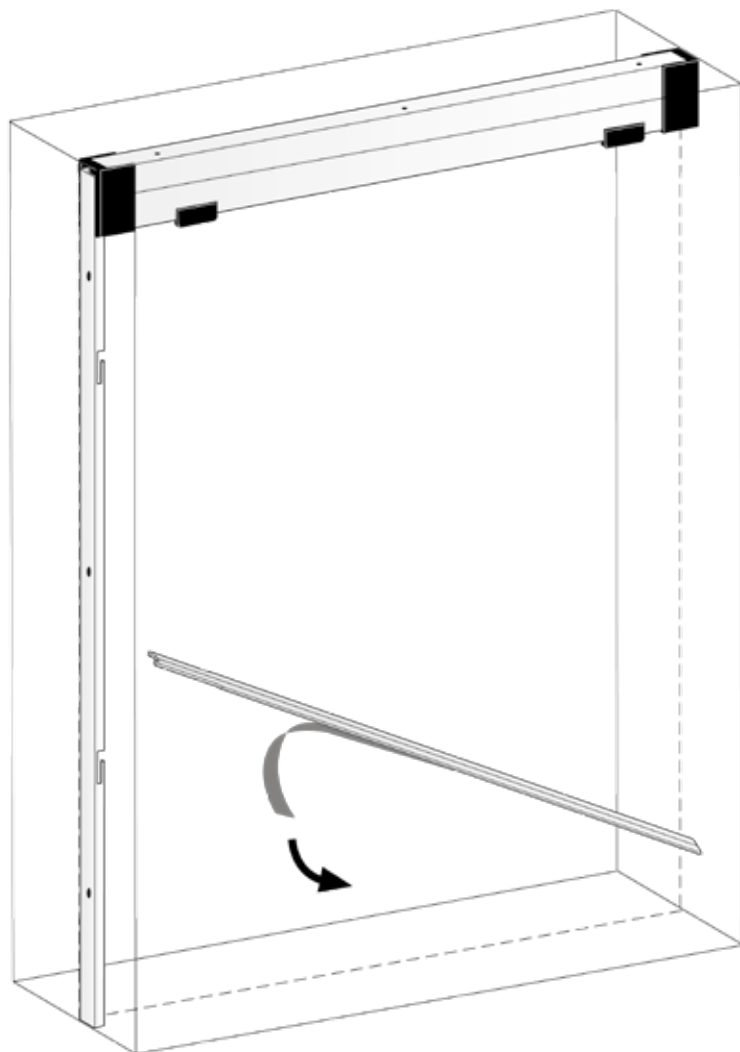


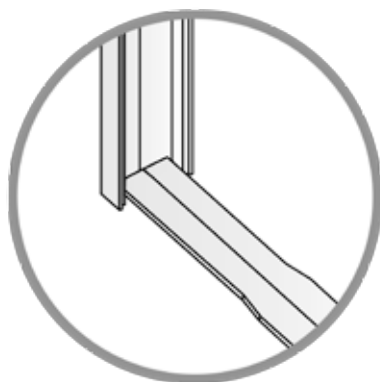
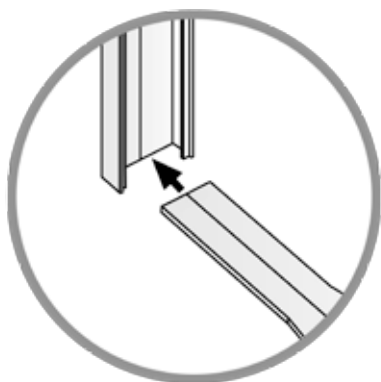
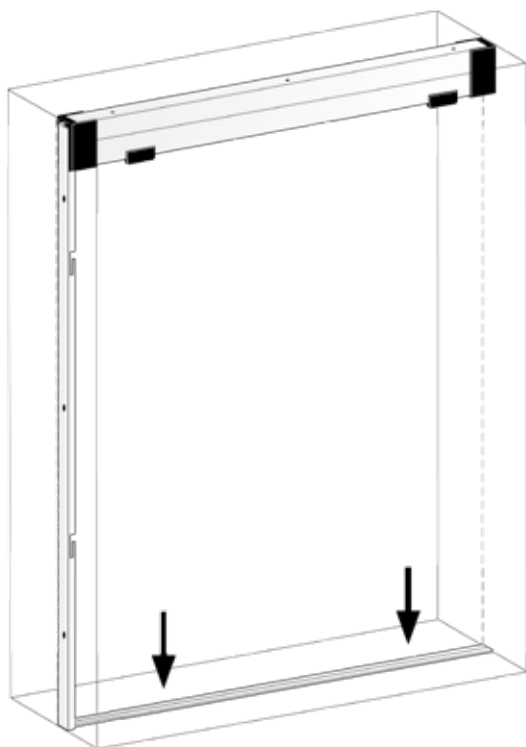


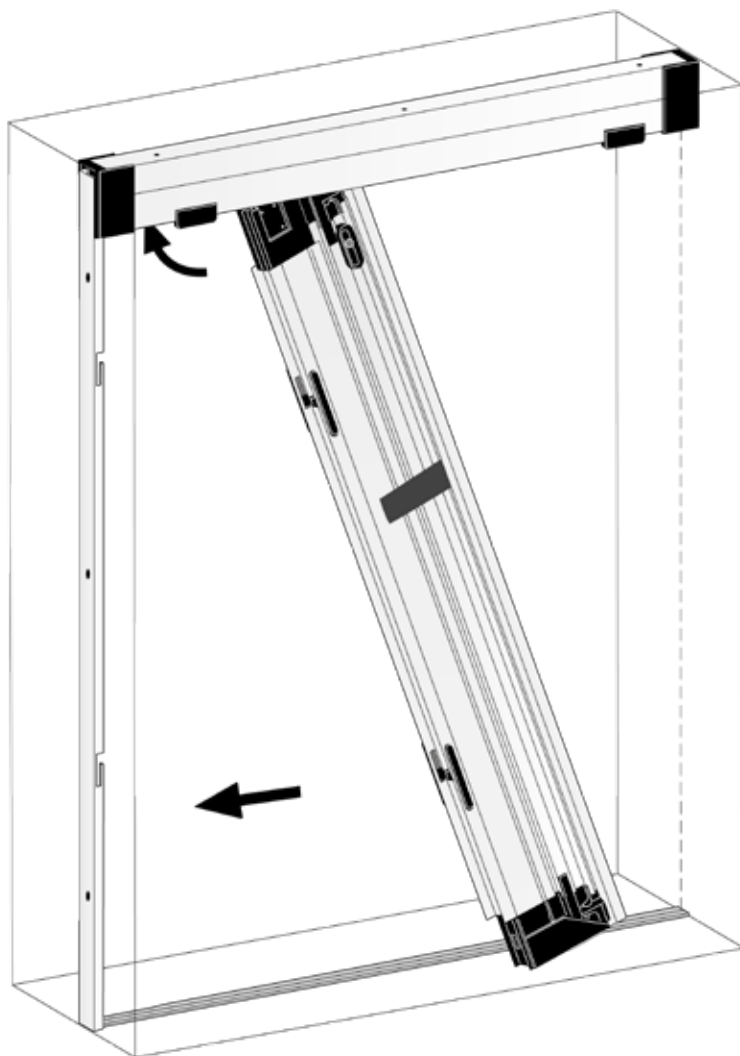


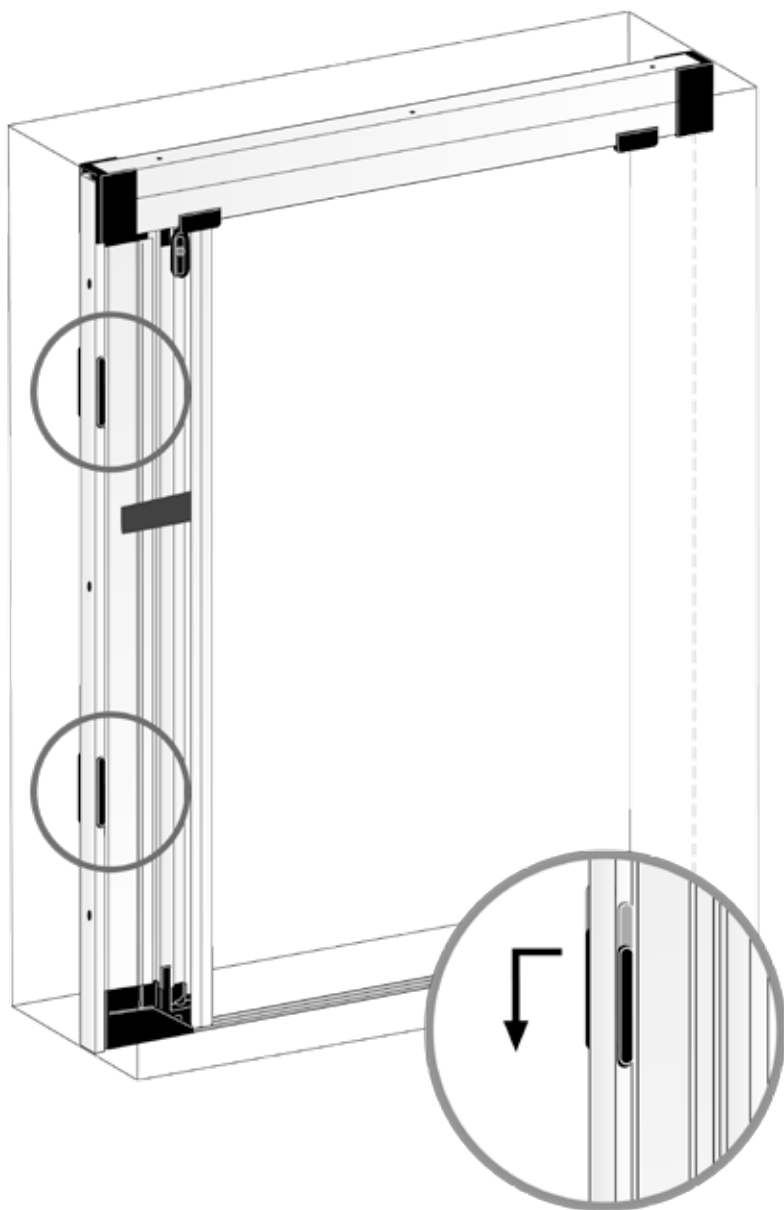


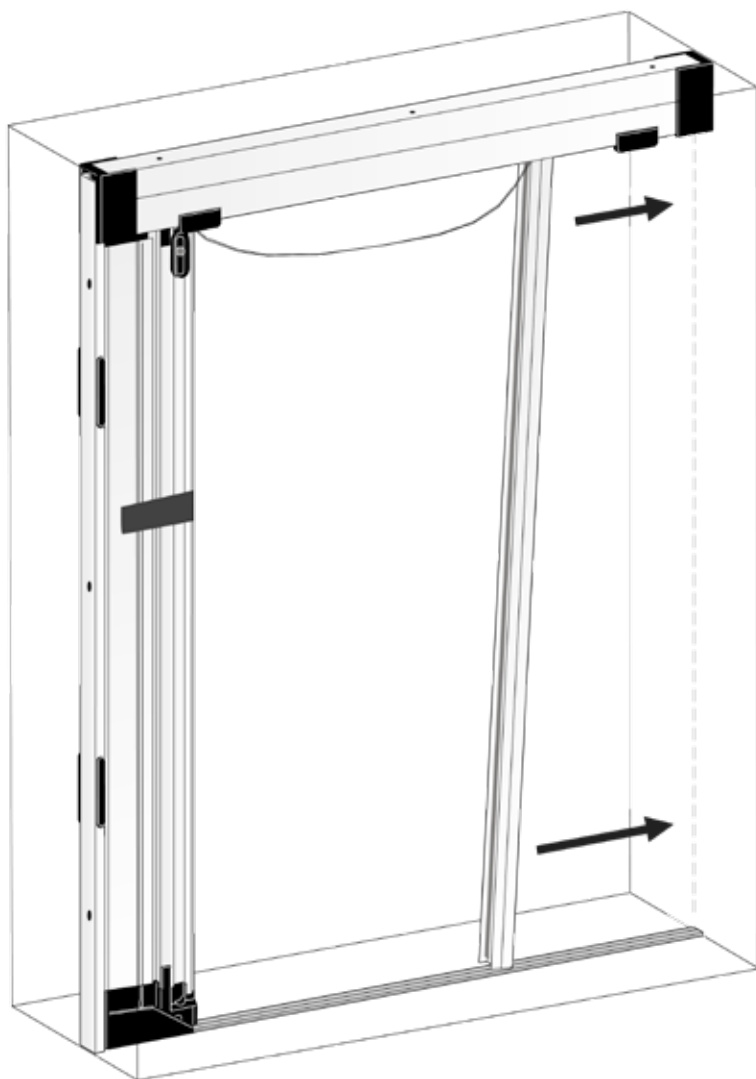


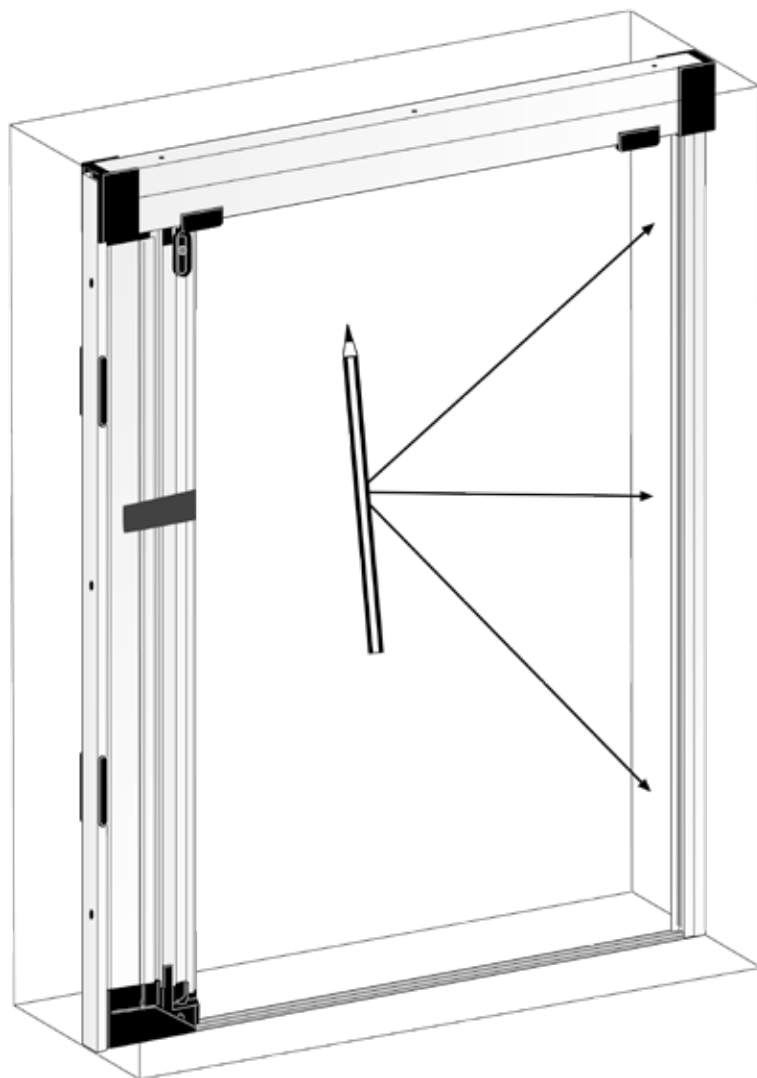


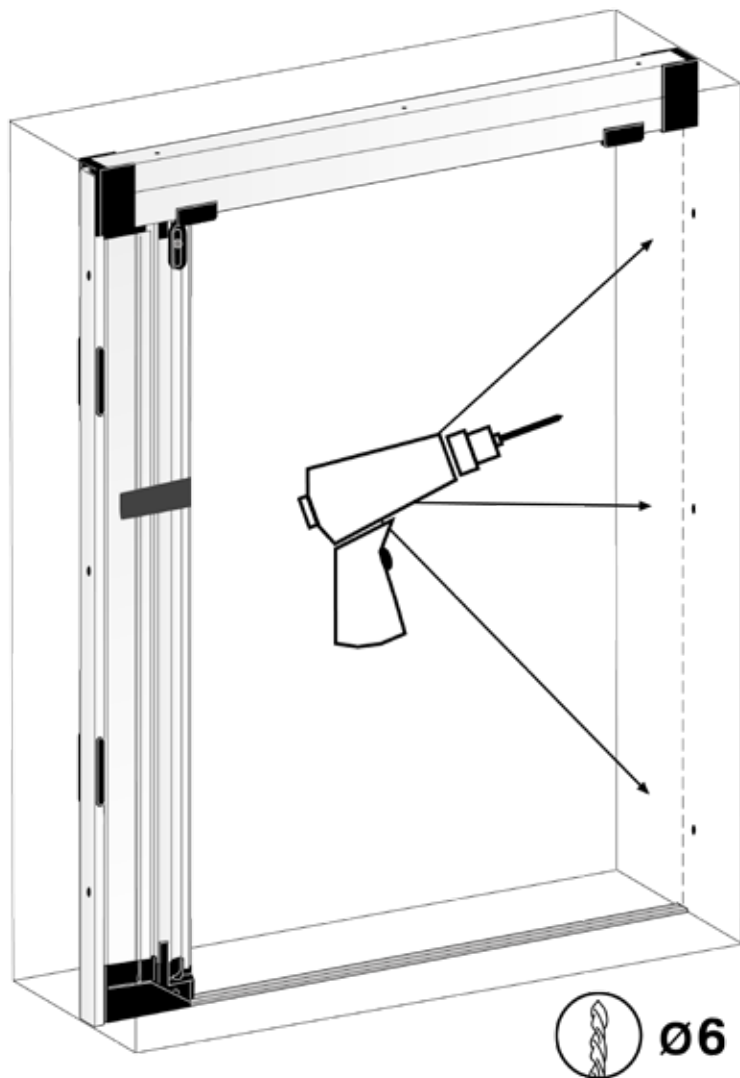


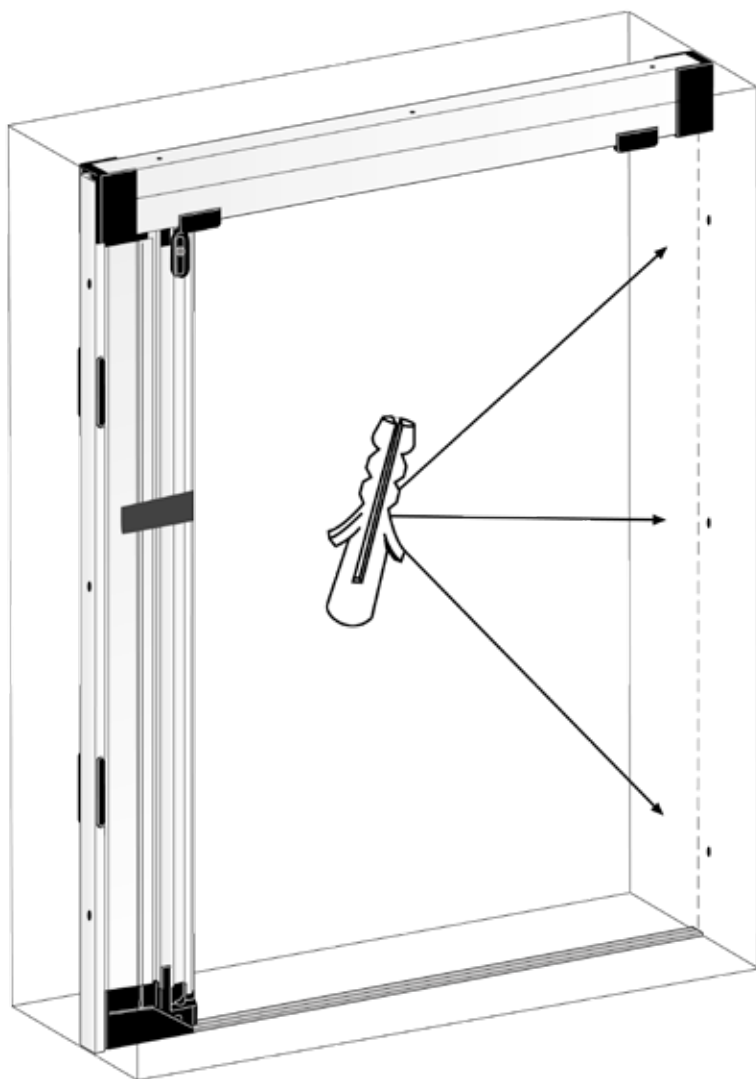


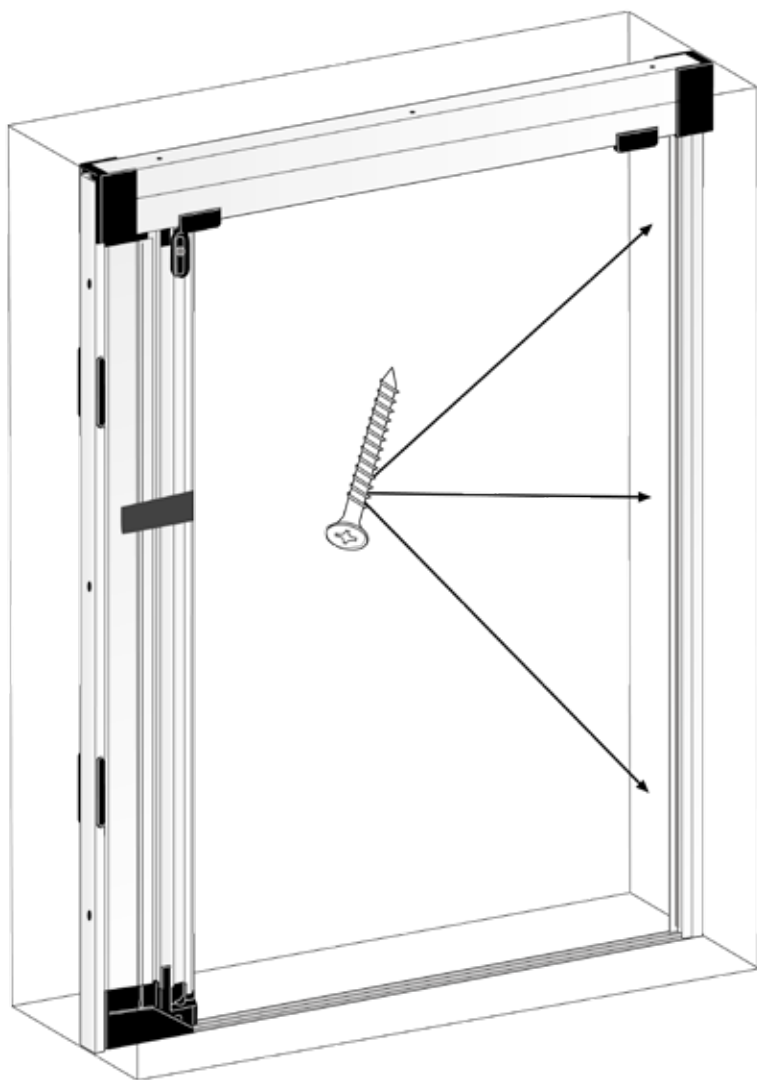


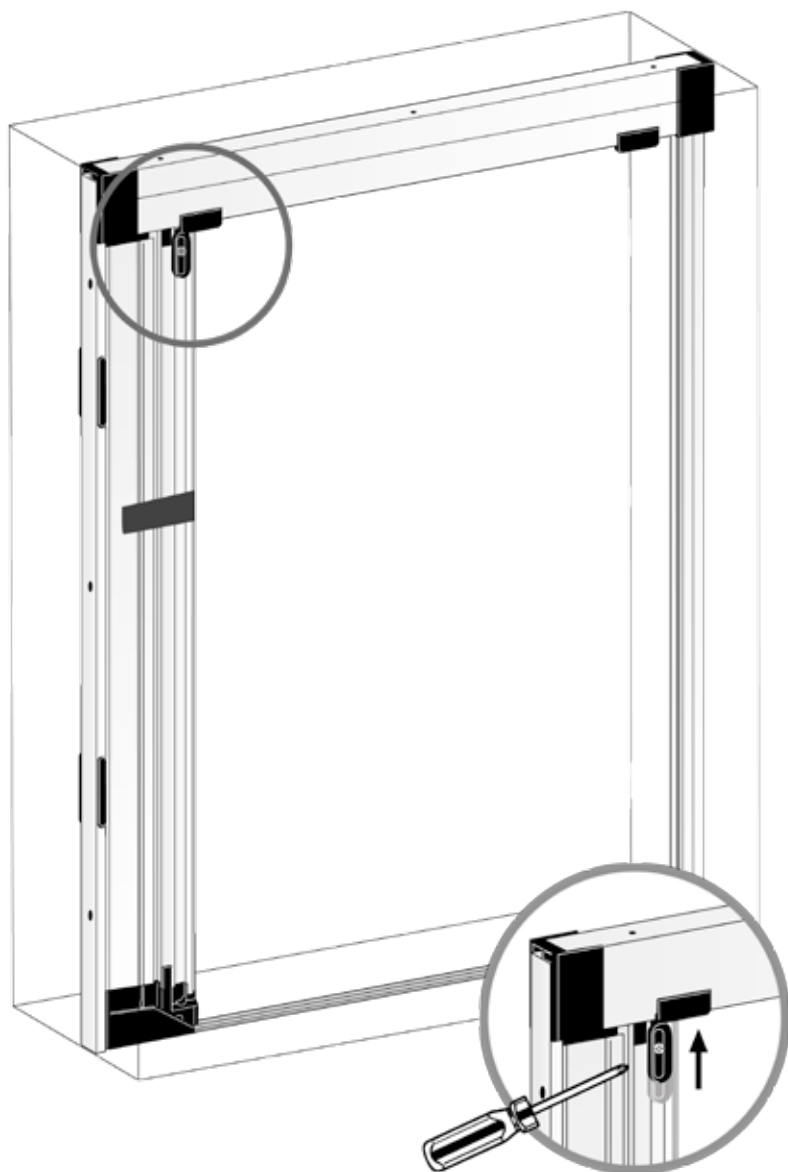


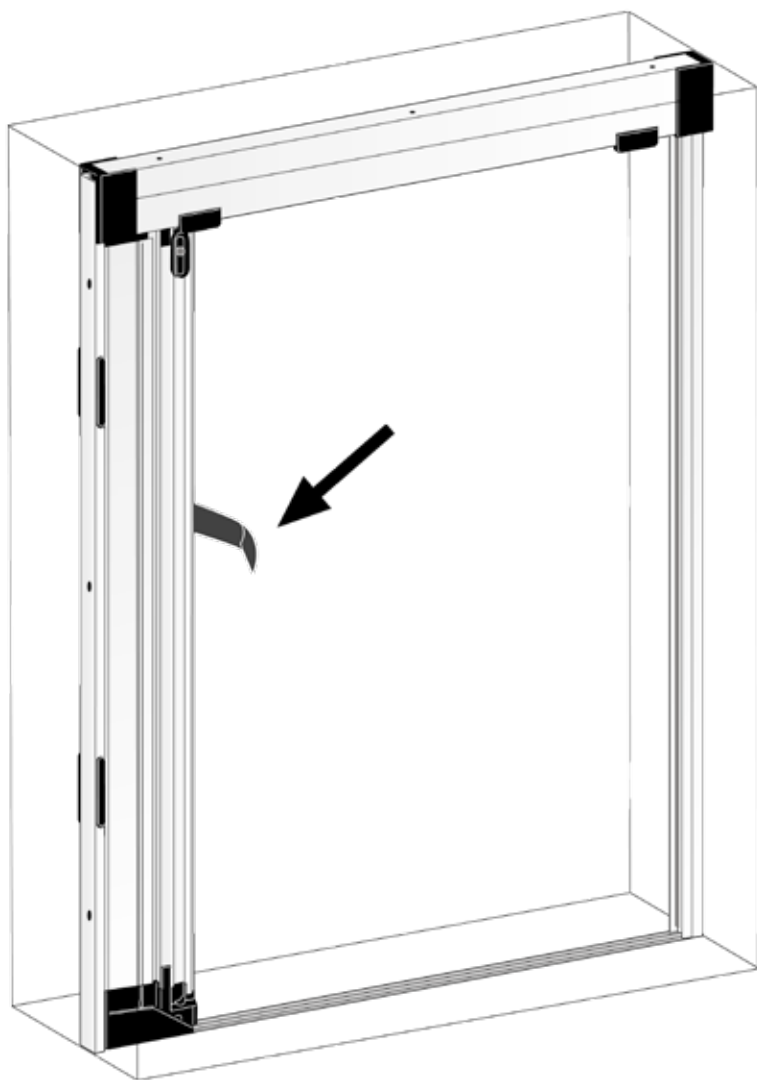


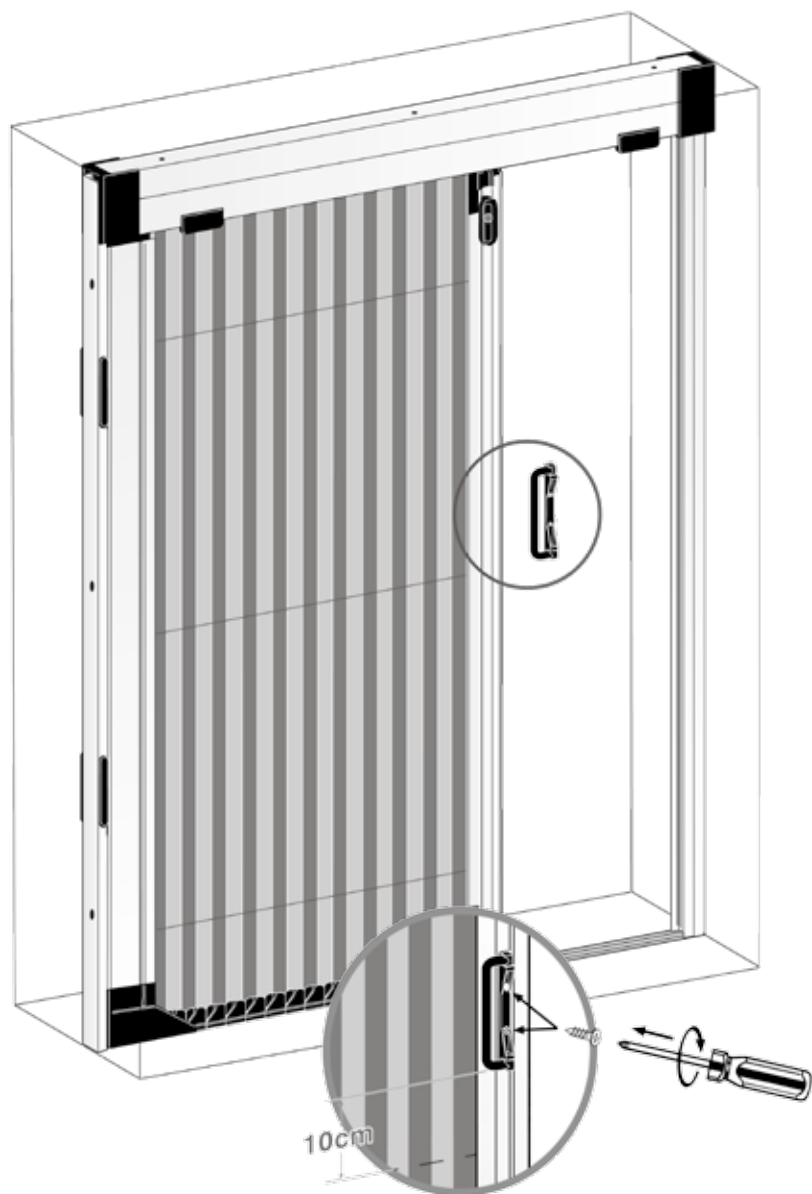


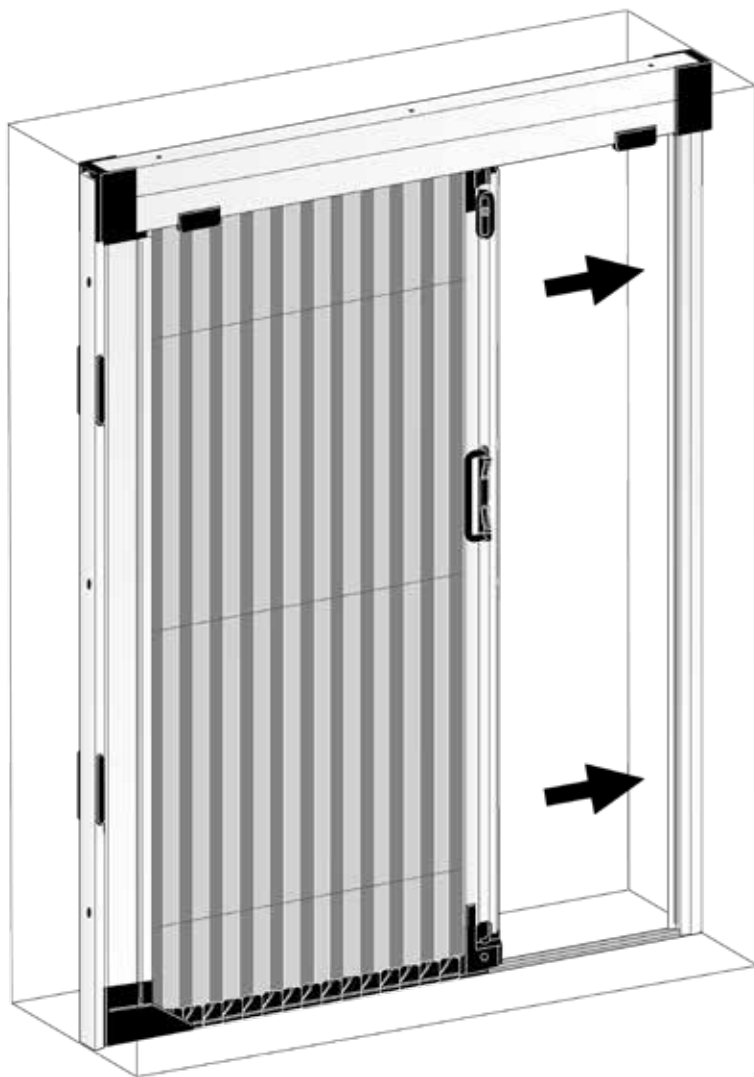














IT ISTRUZIONI D'USO E MANUTENZIONE

EN OPERATING AND MAINTENANCE

FR EXPLOITATION ET ENTRETIEN

DE GEBRAUCHS- UND WARTUNGSANLEITUNG



ISTRUZIONI D'USO E MANUTENZIONE

1. PREMESSA

FARE ATTENZIONE NELLA MANIPOLAZIONE DELLA ZANZARIERA: GLI AVVOLGITORI SONO MONTATI CON MOLLE CARICHE.

Queste istruzioni sono rivolte a chi utilizza la zanzariera come installatore, manutentore, proprietario o utente. Con questo strumento la NOFLYSTORE SRL intende fornire al Cliente uno strumento di supporto per un uso più consapevole e corretto della zanzariera, al fine di ottimizzare le loro prestazioni ed evitare incidenti nel corso delle attività di installazione e di utilizzo. È quindi consigliato, per un corretto e vantaggioso utilizzo del sistema, tenere disponibili le presenti note, al fine di garantire una rapida consultazione ogni qualvolta le circostanze lo rendano necessario. Esse sono supportate dal Fascicolo Tecnico disponibile in Azienda.

Il presente manuale di istruzioni si riferisce al modello **PLATINUM.01** per il quale sono coerentemente adattati i contenuti.

Le presenti istruzioni sono state redatte secondo la Direttiva 2006/42/CE e CPR 305/2011 tenendo conto delle normali condizioni di uso della zanzariera al fine di informare i montatori e gli utilizzatori anche sui rischi residui che la stessa presenta.

La funzione del sistema installato è esclusivamente quella di dare protezione contro l'intrusione di insetti e piccoli animali negli ambienti da proteggere.

Ogni impiego diverso da quello indicato deve essere considerato improprio, e pertanto vietato, in quanto le relative condizioni di esercizio non sono state considerate nell'analisi dei rischi condotta dal fabbricante, e per il quale potrebbero non essere presenti protezioni specifiche. L'uso improprio assolve da ogni responsabilità il costruttore stesso per eventuali danni causati a persone o cose. Il mancato rispetto delle condizioni d'uso fa decadere automaticamente qualsiasi tipo di garanzia data dal Produttore.

Consentire ai bambini di utilizzare la zanzariera solo in presenza di adulti, dopo avere impartito loro adeguate istruzioni e dopo essersi accertati che abbiano compreso i pericoli di un uso improprio.

Questa zanzariera non è destinata ad essere utilizzata da persone (bambini compresi) con capacità fisiche, sensoriali o mentali ridotte, a meno che siano controllati da una persona responsabile della loro sicurezza.

Le operazioni di installazione, riparazione e manutenzione devono essere effettuate da persone in possesso di competenze tecnico-pratiche sufficienti per utilizzare le attrezzature anche elettriche necessarie, con la sicurezza indispensabile ad evitare incidenti.

2. INSTALLAZIONE

L'installazione deve essere eseguita nel pieno rispetto della normativa vigente e delle successive modifiche e integrazioni all'interno del paese di installazione del prodotto, per tutto ciò che attiene la sicurezza delle persone. L'installatore è responsabile, ai sensi della legge vigente, per tutto ciò che riguarda la Sicurezza del prodotto installato. È necessario controllare, prima dell'utilizzo, che gli attrezzi (trapani, avvitatori, trabattelli, ponteggi, scale, e tutti i dispositivi di protezione individuale come imbracature, cinghie di sicurezza, guanti, scarpe di sicurezza, elmetti etc.) eventualmente utilizzati siano a norma ed in buono stato.

Nel caso gli installatori fossero più di uno, è necessario coordinare i lavori, definire i compiti e le responsabilità.

Gli installatori devono comportarsi in conformità alle istruzioni di sicurezza ricevute e applicabili. Nel caso in cui la zanzariera debba essere montata ad un piano elevato rispetto a quello di terra è necessario delimitare e presidiare l'area durante la salita al piano della zanzariera in modo che nessuno possa trovarsi sotto l'eventuale carico sospeso.

Una installazione non corretta può essere causa di infortuni alle persone. Leggere attentamente le istruzioni per un fissaggio corretto della zanzariera in modo da evitare rischi di caduta della stessa.

È necessario verificare lo stato del muro sul quale viene effettuato l'ancoraggio in base allo sforzo dinamico che la zanzariera eserciterà in funzione della velocità del vento di 50 km/h rispondente alla classe di resistenza descritta dalla norma UNI EN 13561, e determinata in riferimento alla norma EN 1932. La scelta dei tasselli di ancoraggio è dipendente dal tipo e dallo stato del muro. Si consiglia di usare tasselli espansibili in materiale plastico tipo Fischer con viti 4x40 mm, contenute nell'inclusa confezione. In presenza di mattoni forati utilizzare tasselli espansibili con collante chimico di adeguate dimensioni. Nel caso non fossero rispettati i requisiti di resistenza necessari a un fissaggio di sicurezza, aumentare il numero di tasselli.

L'eventuale attività di sigillatura sarà eseguita con resina silconica neutra.

In caso di forte vento è necessario chiudere la zanzariera.

3. ELENCO DEI RISCHI

Installazione: adottare tutte le precauzioni previste, con particolare riguardo a quelle inerenti i rischi di caduta.

Rischi inerenti l'utilizzo e la normale manutenzione:

Zanzariera con molla di richiamo:

- Versione laterale 1 battente > a 2 battenti > <: velocità di riavvolgimento con pericolo di urto con la barra maniglia;
- Pericolo di sgancio incontrollato e ambiguità di funzionamento: velocità di riavvolgimento con pericolo di urto con la barra maniglia;
- Pericolo di caduta durante le operazioni di pulizia della rete: evitare di sporgersi dalle finestre, utilizzando le attrezzature adeguate.

Rischi inerenti la manutenzione/riparazione:

- Pericolo di urto durante le operazioni di carico/scarico della molla;
- Pericolo di non corretto ripristino della zanzariera durante il cambio della rete.

Rischi inerenti la dismissione:

applicare le norme previste dal Testo Unico Ambiente.

4. MANUTENZIONE

⚠ ATTENZIONE: Tutte le operazioni di manutenzione vanno effettuate in sicurezza utilizzando adeguate attrezzature marchiate CE.

Manutenzione ordinaria

Data l'alta qualità dei materiali impiegati nella costruzione della zanzariera non è prevista alcuna manutenzione ordinaria, tranne l'eventuale pulizia del telo per salvaguardarlo dalla formazione di muffe causate dal deposito di polveri o altro materiale sulla rete. La rete deve essere controllata visivamente almeno due volte all'anno: in primavera prima dell'utilizzo per la stagione estiva, ed in autunno prima della chiusura invernale. La pulizia della rete può essere effettuata con aspirazione della polvere o con spugna o panno umido utilizzando acqua tiepida. Fare asciugare la rete dopo la pulizia e prima dell'avvolgimento. Per la pulizia NON utilizzare solventi - ammoniaci - idrocarburi.


⚠ ATTENZIONE: la pulizia eseguita con l'utilizzo delle scale, trabattelli o altro è riservata a personale in possesso di adeguata competenza, che dovrà eseguire le operazioni nel rispetto delle norme di sicurezza, e dovrà utilizzare gli adeguati dispositivi di protezione individuale ed eventualmente anche imbracature di sicurezza con fune di trattenuta.

Manutenzione straordinaria

Per l'eventuale smontaggio della zanzariera, o di parti di essa, fare riferimento alle Istruzioni allegate. In presenza di strappi sulla rete anche di piccole dimensioni è necessario provvedere alla loro sostituzione.

In caso di necessità usare parti di ricambio originali, pena la decadenza della garanzia.

5. CONSIGLI PER LA SALVAGUARDIA DELL'AMBIENTE

Il materiale di imballaggio riciclabile al 100% è contrassegnato dal simbolo corrispondente . La zanzariera è imballata con involucro di polietilene e con sagome di cartone per proteggere e bloccare i componenti durante il trasporto. L'imballo contiene le istruzioni di montaggio, d'uso e manutenzione.

Il materiale di imballaggio (sacchetti di plastica, parti in polistirolo, ecc.) deve essere tenuto fuori dalla portata dei bambini, poiché può rappresentare una fonte di pericolo. Smaltendo questo prodotto in modo corretto si contribuirà a prevenire potenziali danni all'ambiente.

La zanzariera e il materiale d'imballo non dovranno essere smaltiti con altri rifiuti domestici al termine del ciclo di vita, ma secondo le norme vigenti nel paese di destinazione del prodotto. Dovrà quindi essere conferita presso un punto di raccolta predisposto per il riciclaggio di rifiuti speciali. Lo smaltimento deve essere eseguito in conformità alle normative locali. Per ulteriori informazioni sul trattamento, il recupero e il riciclaggio di questo prodotto, contattare l'ufficio locale competente o il servizio di raccolta dei rifiuti domestici.

6. GARANZIA NOFLYSTORE

Quanto dura la garanzia NOFLYSTORE?

Questa garanzia è valida per 2 (due) anni a partire dalla data di acquisto/consegna della tua zanzariera.

È necessario esibire lo scontrino/ricevuta d'acquisto/fattura originale come documento comprovante l'acquisto. Eventuali interventi di assistenza effettuati durante la garanzia non ne estenderanno la validità.

La durata della Garanzia è di 24 mesi (o maggiore quando esplicitamente indicato) per le Persone fisiche che acquistano il prodotto per scopi che possono considerarsi estranei alla loro attività professionale (Cliente privato finale). La Garanzia è di 12 mesi se il prodotto è fatturato ad un'Impresa o Professione soggetta di IVA.

Come interverrà NOFLYSTORE per risolvere il problema?

Il servizio assistenza NOFLYSTORE esaminerà la problematica e deciderà, a propria esclusiva discrezione, se la stessa rientra nella copertura della garanzia. Il Servizio Assistenza NOFLYSTORE o eventuali suoi Partner di Assistenza, a propria esclusiva discrezione, riparerà il prodotto difettoso o provvederà a sostituirlo con un prodotto uguale o di pari valore.

Cosa non è coperto dalla garanzia?

- Normale usura.
- Danni provocati deliberatamente, danni provocati dalla mancata osservanza delle istruzioni di funzionamento, da un'installazione non corretta.
- Danni provocati da reazioni chimiche o elettrochimiche, ruggine, corrosione o danni causati da acqua. Danni causati da eventi atmosferici e naturali.
- Le parti soggette a consumo.
- Danni a parti non funzionali e decorative che non influiscono sul normale uso della zanzariera, inclusi graffi e differenze di colore.
- Danni ai seguenti componenti: rete, profili in alluminio, parti in plastica a meno che si possa provare che tali danni siano stati causati da errori di fabbricazione.
- Danni dovuti al cedimento della parte muraria dove il prodotto è stato ancorato.
- Riparazioni non eseguite dal nostro Servizio Assistenza autorizzato e/o da un Partner di Assistenza contrattuale autorizzato o in caso di uso di ricambi non originali.
- Riparazioni causate da un'installazione non corretta o non conforme alle specifiche.
- Casi di uso improprio e/o non domestico dell'apparecchio, ad es. uso professionale.
- Danni da trasporto. Qualora sia il cliente a trasportare il prodotto alla propria abitazione o ad altro indirizzo, NOFLYSTORE non è responsabile per eventuali danni che potrebbero verificarsi durante il trasporto. In compenso, qualora sia un vettore incaricato da NOFLYSTORE ad effettuare il trasporto del prodotto all'indirizzo del cliente, eventuali danni occorsi al prodotto durante la consegna saranno coperti da NOFLYSTORE.

Applicazione delle leggi nazionali

Il cliente è titolare dei diritti previsti dalle norme in materia di garanzie sui prodotti in vigore presso il paese in cui il prodotto viene acquistato. La presente garanzia NOFLYSTORE di 2 (due) anni lascia impregiudicati tali diritti che rispondono o estendono i diritti minimi legali di ogni paese in termini di garanzia. Tali condizioni non limitano tuttavia in alcun modo i diritti del consumatore definiti dalle leggi locali.

Area di validità

Per le zanzariere acquistate in una nazione EU e portati in un'altra nazione EU, i servizi saranno forniti in base alle condizioni di garanzia applicabili nel nuovo paese. L'obbligo di fornire il servizio in base alle condizioni della garanzia esiste solo se il prodotto è conforme ed è installato secondo:

- » le specifiche tecniche del paese in cui viene richiesta l'applicazione della garanzia;
- » le informazioni sulla sicurezza contenute nelle Istruzioni per il montaggio e nel Manuale dell'utente.

Il servizio ASSISTENZA NOFLYSTORE

Non esitate a contattare il Servizio di Assistenza Tecnica post-vendita per:

- » richiedere assistenza tecnica nel periodo di garanzia;
- » richiedere chiarimenti sull'installazione delle zanzariere NOFLYSTORE;
- » richiedere informazioni sul funzionamento delle zanzariere NOFLYSTORE. Per assicurarvi la migliore assistenza vi preghiamo di leggere attentamente le istruzioni di assemblaggio e/o il manuale di istruzioni del prodotto prima di contattarci.

Al fine di garantirvi un servizio più veloce, vi suggeriamo di utilizzare gli indirizzi e-mail riportati in questo manuale. Vi suggeriamo di avere sempre a disposizione il codice NOFLYSTORE riportato sull'etichetta del vostro prodotto.

7. DICHIARAZIONE DI PRESTAZIONE N° 01

1. Codice di identificazione unico del prodotto-tipo: **01**
2. Numero di tipo: **01 - PLATINUM.01**
3. Uso previsto del prodotto da costruzione, conformemente a **UNI EN 13561:2009 e Direttiva 2006/42/CE**
4. Nome e indirizzo del fabbricante: **NOFLYSTORE srl - Via Ludovico di Breme, 61 - 00137 ROMA - Italia - customercare@noflystore.com**
6. Sistema di valutazione e verifica della costanza della prestazione del prodotto da costruzione: **4**
9. Prestazione dichiarata:
- CARATTERISTICHE ESSENZIALI: **RESISTENZA AL VENTO**
- PRESTAZIONE: **NPD**
- SPECIFICA ARMONIZZATA: **UNI EN 1932:2013**
10. La prestazione del prodotto di cui ai punti 1 e 2 è conforme alla prestazione dichiarata di cui al punto 9.

Si rilascia la presente dichiarazione di prestazione sotto la responsabilità esclusiva del fabbricante di cui al punto 4.

Roma - Giugno 2014
NOFLYSTORE SRL



USE AND MAINTENANCE INSTRUCTIONS

1. INTRODUCTION

BE CAREFUL WHEN YOU HANDLE THE FLY SCREEN: THE ROLLERS ARE INSTALLED WITH LOADED SPRINGS.

These instructions are for installers, maintenance technicians, owners, users or anyone who handles the screens. NOFLYSTORE wishes to provide support to its Customers for a more aware and correct use of its fly screen for optimal performance and to avoid accidents when installing and using them. Keep these recommendations at hand for quick reference when needed so that the system is used correctly and appropriately.

This instructions manual is for the **PLATINUM.01** model; contents have been consistently adapted to said model.

These instructions have been drawn up in accordance with Directive 2006/42/EC and CPR 305/2011; normal conditions of use of the fly screen have been taken into account to inform installers and users also about the existing residual risks.

The system installed has the exclusive function of preventing insects and small animals from entering buildings.

Any use which differs from the one indicated above is to be considered improper and therefore prohibited, as operating conditions of different uses have not been considered in the risk analysis carried out by the manufacturer. There may therefore not be specific protection. Improper use relieves the manufacturer of any liability for damage caused to people or things. Non observance of the conditions for use automatically causes the loss of any type of guarantee granted by the Manufacturer.

Children are allowed to use the fly screen only when adults are present; give them adequate instructions beforehand and make sure they have understood the dangers consequent to improper use.

This fly screen is not designed for being used by people (including children) with reduced physical, sensory or mental capacities, unless a responsible person is present to monitor their safety.

Installation, repair and maintenance operations must be carried out by persons with technical and practical skills who are able to use the required electrical tools and the essential safety devices to avoid accidents.

2. INSTALLATION

When carrying out installation operations the legislation in force on safety and subsequent amendments and additions of the country in which the product is to be installed must be fully observed. The installer is responsible, pursuant to the law in force, of all aspects of safety of the installed product. Make sure all tools used (drills, electric screwdrivers, access platforms, scaffolds, ladders and all personal protective equipment such as harnesses, safety belts, gloves, safety shoes, helmets, etc.) are in good conditions and in compliance with standards. Work must be coordinated when there are more than one installer: tasks and responsibilities must be established.

Installers must act in compliance with the applicable safety instructions they have received. Should a fly screen need to be installed at a high altitude, the area at the storey where the fly screen is to be installed must be supervised and delimited while the installer/installers is/are working so that no one is found under any hanging loads.

Incorrect installation may cause injuries to people. Read carefully the instructions for correct fastening of the fly screen to avoid the risk that it may fall down.

Check the conditions of the wall onto which the screen is to be anchored. Anchoring is done on the basis of the dynamic stress which the screen will exercise in relation to a 50 km/h wind speed answering to a class of resistance described by the UNI EN 13561 standard and determined with reference to the

EN 1932 standard. Choose the anchor on the basis of the type of wall and on its conditions. We advise you to use plastic material expanding dowels such as Fischer dowels with 4x40 mm screws included in the package. Use adequately sized expanding dowels with chemical glue when there are hollow bricks. Increase the number of dowels, should the resistance requirements necessary for safe anchoring not be abided by.

Sealing, if required, must be performed with neutral silicone resin.
The fly screen must be closed in case of strong wind.

3. LIST OF RISKS

Installation: Adopt all precautions provided for, take particular precautions for risks of falls.

Risks related to use and normal maintenance:

Fly screens with return spring:

- a. Sideways version 1 shutter > to 2 shutters > <: rewinding speed with danger of collision with the handle bar;
- b. Danger of uncontrolled unfastening and uncertainty in operations: rewinding speed with danger of collision with the handle bar;
- c. Danger of falls when cleaning the mesh: avoid leaning out of the window, use adequate equipment.

Risks related to maintenance/repairs:

- a. Risk of collisions when winding/unwinding the spring;
- b. Risk of incorrect reinstatement of the fly screen when the mesh is changed.

Risks related to disposal:

apply regulations provided for by the Environmental Consolidated Act.

4. MAINTENANCE

⚠ ATTENTION: Adopt safety measures and adequate CE marked equipment when maintenance is carried out.

Planned maintenance

Given the high quality of the materials used in manufacturing the fly screens, no planned maintenance is provided for, except for cleaning the mesh to prevent the formation of mildew originating from the deposit of dust and other material on the screen. Inspect the screen at least twice a year: in spring before using it in summer and in autumn before storing it for winter. Dust on the screen can be vacuum-cleaned or washed away with a damp sponge or cloth and warm water. Let the screen dry after cleaning or washing it and before rolling it up. DO NOT use solvents - ammonia - hydrocarbon when cleaning it.


⚠ ATTENTION: people who use ladders, access platforms or other similar equipment for cleaning must be adequately qualified and work in accordance with safety rules. They must also use adequate personal protective equipment as well as any safety harnesses and slings.

Major maintenance

Should the fly screen need to be disassembled, or parts of it, refer to the attached instructions. Torn meshes, even if the tears are small, must be replaced.

Use original spare parts or the guarantee will be cancelled.

5. RECOMMENDATIONS FOR PROTECTING THE ENVIRONMENT

100% recyclable packing material is indicated with the following symbol . The fly screen is wrapped in polyethylene and pieces of cardboard to protect and block its components during transport. The packing contains assembly, use and maintenance instructions.

The packing material (plastic bags, pieces of styrofoam, etc.) must be kept away from children as they may be dangerous. By disposing this product correctly you will be giving your contribution for the prevention of potential hazards to the environment.

The fly screen and packing material must not be disposed of with other household waste at the end of its lifecycle but in compliance with the laws in force in the product's destination country. It must therefore be taken to a collection centre set up for recycling special waste. Disposal must be carried

out in compliance with local regulations. For further information on treatment, salvage and recycling of this product, contact local authorities in charge of the household waste collection service.

6. NOFLYSTORE GUARANTEE



How long does the NOFLYSTORE guarantee last?

This guarantee is valid for 2 (two) years starting from the date of purchase/delivery of your fly screen.

The sales slip/receipt or original invoice must be exhibited, as proof of purchase of the product. Any assistance during the guarantee period will not extend validity.

The Guarantee lasts 24 months (or more when explicitly indicated) for natural persons who purchase the product for purposes which do not involve their trade or profession (Final private customer). The Guarantee is 12 months long if the product is invoiced to a Business or Profession with a VAT number.

What will NOFLYSTORE do to solve the problem?

NOFLYSTORE Assistance Service will examine the problem and decide, at its exclusive discretion, whether the problem falls within the guarantee coverage. NOFLYSTORE Assistance Service or any of its Assistance Partners will repair the defective product or replace it with an equal one or one with the same value at its/their exclusive discretion.

What is not covered by the guarantee?

- Normal wear.
- Damage caused deliberately, damage caused by non observance of operating instructions, by incorrect installation.
- Damage caused by chemical or electro-chemical reactions, rust, corrosion or damage caused by water. Damage caused by atmospheric and natural conditions.
- Parts subjected to wear.
- Damage to non functional and decorative parts which do not influence normal use of the fly screen, including scratches and differences in colour.
- Damage to the following components: mesh, aluminum profiles, plastic parts unless it is proved that the damage has been caused by errors in manufacture.
- Damage due to the falling down of brickwork to which the product has been anchored.
- Repairs not performed by our authorized Assistance Service and/or authorized contractual Assistance Partner or in the case of use of non original spare parts.
- Repairs subsequent to non correct installation or not complying with specifications.
- Cases of improper use or use out of the household, for example professional use.
- Damage caused by transport. When the customer carries the product to his house or to another address, NOFLYSTORE is not liable for any damage which may occur during transport. On the other hand, when a carrier assigned by NOFLYSTORE delivers the product to the customer's address, any damage occurred to it during delivery will be covered by NOFLYSTORE.

Application of national laws

The customer has the rights provided for in legislation on guarantees on products in force in the country in which the product is purchased. This NOFLYSTORE guarantee of 2 (two) years does not jeopardize such rights which comply with or extend the minimum legal rights of each country in terms of guarantee. These conditions do not restrict in any way the consumer's rights established by local laws.

Territory of validity

As for fly screens purchased in a EU nation and transferred to another EU nation, services will be provided on the basis of the guarantee terms applicable in the new country. The obligation to provide the service on the basis of the guarantee terms exists only if the product complies with and has been installed according to:

- » the technical specifications of the country in which application of the guarantee is requested;

- » the safety information included in the Assembly instructions and in the User Manual.

NOFLYSTORE ASSISTANCE service

Do not hesitate to contact the post-sales Technical Assistance Service to:

- » ask for technical assistance during the guarantee period;
- » ask for explanations for installing NOFLYSTORE fly screens;
- » ask for information on how NOFLYSTORE fly screens operate.

To ensure you the best assistance, we kindly ask you to read carefully the assembly instructions and/or instructions manual of the product before contacting us.

To ensure you rapid service, we suggest you use the e-mail addresses found in this manual. We suggest you to have the NOFLYSTORE code located on the label of your product always at hand.

7. DECLARATION OF PERFORMANCE No. 01

1. Unique identification code of the product-type: **01**
2. Type number: **01 - PLATINUM.01**
3. Intended use of the construction product, in accordance with **UNI EN 13561:2009** and **Directive 2006/42/EC**
4. Name and address of the manufacturer: **NOFLYSTORE srl - Via Ludovico di Breme, 61 - 00137 ROME - Italy - customercare@noflystore.com**
6. System of assessment and verification of constancy of performance of the construction: **4**
9. Declared performance:
 - ESSENTIAL CHARACTERISTICS: **RESISTANCE TO WIND**
 - PERFORMANCE: **NPD**
 - HARMONISED STANDARD: **UNI EN 1932:2013**
10. The performance of the product identified in points 1 and 2 is in conformity with the declared performance of point 9.

This declaration of performance is issued under the sole responsibility of the manufacturer identified in point 4.

Rome - June 2014
NOFLYSTORE SRL

1. INTRODUCTION

FAIRE ATTENTION DANS LA MANIPULATION DE LA MOUSTIQUAIRE: LES STORES ONT ÉTÉ MONTÉS AVEC DES RESSORTS CHARGÉS.

Ces instructions sont destinées à ceux qui utilisent la moustiquaire comme un installateur, un technicien d'entretien, un propriétaire ou comme un utilisateur. Avec cet instrument NOFLYSTORE SRL veut fournir au Client un instrument de support pour un usage plus conscient et correct des moustiquaires, afin d'optimiser leurs performances et d'éviter des accidents au cours de l'installation et l'utilisation. Il est donc conseillé, pour une utilisation correcte et effective du système, tenir disponibles ces notes indiquées ci-dessous, afin de garantir une rapide consultation lorsque les circonstances le rendent nécessaire. Celles-ci sont soutenues dans le dossier technique disponible dans l'entreprise.

Ce manuel d'instructions fait référence au modèle **PLATINUM.01** dans lequel le contenu est adapté d'une manière cohérente.

Les présentes instructions ont été rédigées selon la Directive 2006/42/CE et CPR 305/2011 en tenant compte de l'utilisation normale de la moustiquaire afin d'informer les monteurs et les utilisateurs des risques résiduels qu'elle présente.

La fonction du système installé est seulement pour donner une protection contre l'intrusion d'insectes et de petits animaux dans l'environnement à protéger.

Toute utilisation autre que celle spécifiée doit être considérée comme non conforme, et donc interdite, en tant que les conditions d'exploitations connexes n'ont pas été considérées dans l'analyse des risques effectuée par le fabricant, et par lequel ne pourrait pas être présente des protections spécifiques. L'usage impropre acquitte de chaque responsabilité le constructeur en personne pour des éventuels dommages causés par des personnes ou des choses. Le non-respect des conditions d'usage fait déchoir automatiquement tout type de garantie donné par le producteur.

Permettre aux enfants d'utiliser la moustiquaire qu'en présence d'adultes, après avoir donné les instructions adéquates et après s'être assuré qu'ils comprennent les dangers de l'usage impropre. Cette moustiquaire n'est pas destinée à être utilisée par des personnes (compris les enfants) avec des capacités physiques réduites, sensorielles ou mentales, sauf si ils sont supervisés par une personne responsable de leur sécurité.

Toutes installations, réparations et entretiens doivent être effectués par des personnes possédant les compétences techniques et pratiques même électrique nécessaire pour utiliser l'équipement avec la sécurité indispensable pour éviter les accidents.

Vous devez vérifier les outils avant utilisation.

2. INSTALLATION

L'installation doit être effectuée dans le plein respect de la législation en vigueur et des ultérieures modifications et intégration à l'intérieur du pays d'installation du produit, pour tout ce qui concerne la sécurité des personnes. L'installateur est responsable, au sens de la loi applicable pour tout ce qui concerne la sécurité du produit installé. Avant l'utilisation, vous devez vérifier que les outils (Perceuses, visseuses, échafaudages, échelles, et tous les équipements de protection individuelle comme des harnais, ceintures de sécurité, gants, chaussures de sécurité, casques etc.) éventuellement utilisés soient conformes et en bon état.

Dans le cas où il y a plus d'un installateur, il est nécessaire coordonner les travaux, définir les tâches et les responsabilités.

Les installateurs doivent se comporter conformément aux instructions de sûreté reçues et appliquées. Dans le cas où la moustiquaire doit être montée

à un niveau élevé au dessus de la terre, il est nécessaire délimiter et protéger la zone pendant le montage de la moustiquaire de manière que personne ne puisse se trouver dessous l'éventuelle charge suspendue.

Une mauvaise installation peut entraîner des accidents aux personnes. Lisez correctement le mode d'emploi pour fixer correctement la moustiquaire afin d'éviter les risques de chute.

Il est nécessaire vérifier l'état du mur sur lequel est effectué l'ancrage sur la base de l'effort dynamique que la moustiquaire va exercer en fonction de la vitesse du vent de 50 km/h à la classe de résistance décrite par la norme UNI EN 13561, et déterminée par référence à la norme EN 1932. Le choix des chevilles pour l'ancrage dépend du type et de l'état du mur. Nous vous conseillons d'utiliser des chevilles expansives en plastique type Fischer avec des vis 4x40 mm, qui sont comprises dans la boîte. En présence de briques perforées utiliser des chevilles expansives avec de la résine polyester proportionner aux dimensions. Dans le cas où les qualités de résistance nécessaire à une fixation de sûreté, ne sont pas respectées augmenter le numéro de chevilles.

Toute activité d'étanchéité sera réalisée avec de la résine de silicone neutre.

En cas de vent fort il est nécessaire de fermer la moustiquaire.

3. LISTE DES RISQUES

Installation: Adopter toutes les précautions prévues en particulier en ce qui concerne les risques inhérents à la chute.

Les risques inhérents pour: l'utilisation et l'entretien

Rappelons que les moustiquaires à ressort

- Version latérale 1 battant > 2 battant > <: Selon la vitesse de rembobinage il peut y avoir un risque de collision avec la poignée;
- Risque de dégagement incontrôlé et d'où la difficulté de l'opération: la vitesse de rembobinage peut créer une collision avec la poignée;
- Risque de chute lors des opérations de nettoyage du réseau: évitez d'atteindre les fenêtres, à l'aide de l'équipement approprié.

Les risques inhérents pour: la manutention/riparazione:

- Risque de collision pendant les opérations de chargement / déchargement du ressort;
- Risque de réparation incorrecte pendant le changement du ressort.

Les risques inhérents pour l'élimination:

Appliquer aux termes de la loi prévue pour l'environnement.

4. ENTRETIEN

⚠ ATTENTION: Toute les opérations d'entretien doivent être effectuées à l'aide d'un équipement approprié en toute sécurité marqué CE.

Entretien de routine

Étant donné la grande qualité des matériaux utilisés dans la construction de la moustiquaire, l'entretien de routine n'est pas prévu, à part l'éventuel nettoyage de la toile éviter la formation de la moisissure causée par le dépôt de poussière ou d'autre matériel sur la toile. La toile doit être contrôlée visuellement au moins 2 fois par an : au printemps avant de l'utiliser pour la saison estivale, et en automne avant la fermeture de l'hiver. Le nettoyage de la toile peut être effectué par l'aspiration de la poussière ou avec une éponge ou avec un chiffon humide en utilisant de l'eau tiède. Laisser sécher la toile après le nettoyage et avant l'enroulement. N'UTILISEZ PAS de solvants - d'ammoniaque - d'hydrocarbures pour le nettoyage.

⚠ ATTENTION: Le nettoyage exécuté avec une échelle, un échafaudage ou autre est réservée au personnel ayant les compétences appropriées pour exécuter des opérations dans le respect des règles de sécurité, et utilisant des équipements de protection individuelle et éventuellement des harnais de sécurité avec une corde.


Entretien extra

Pour un éventuel démontage de la moustiquaire ou certaines de ces parties, veuillez vous reporter aux instructions ci-jointe. En présence de déchirures sur

la toile aussi de petites dimensions, vous devez prendre les mesures nécessaires à leur substitution.

Si nécessaire, utiliser des pièces de rechange originales, sous peine de déchéance de la garantie.

5. CONSEILS POUR LA PROTECTION DE L'ENVIRONNEMENT

Le matériel d'emballage est de 100% recyclable, marqué par le symbole correspondant . La moustiquaire est emballée avec un sac en polyéthylène et des profils en carton pour protéger et bloquer les composants lors du transport. La moustiquaire est emballée avec une enveloppe de polyéthylène et avec du carton pour protéger et verrouiller les composants pendant le transport. L'emballage contient les instructions de montage, d'utilisation et d'entretien. Le matériel d'emballage (sac en plastique, polystyrène, etc.) doit être gardé hors de la portée des enfants puisqu'il peut représenter une source de danger. Éliminez ces produits d'une façon correcte, vous aiderez ainsi à prévenir les dommages potentiels de l'environnement.

La moustiquaire à la fin de son cycle de vie ainsi que le matériel d'emballage ne devront pas être éliminés avec d'autres déchets domestiques, mais selon la réglementation en vigueur dans le pays de destination du produit. Il devra être conféré près d'un point de récolte préparé pour le recyclage de déchets spéciaux. L'élimination des déchets doit être effectuée conformément aux réglementations locales. Pour plus d'informations ultérieures pour l'utilisation, la récupération et le recyclage de ce produit, vous pouvez contacter le bureau local ou le service de collecte domestique.

6. GARANTIE NOFLYSTORE

Quelle est la durée de garantie de NOFLYSTORE?

La garantie est de 2 (deux) ans à partir de la date d'achat ou de la livraison de la moustiquaire.

Vous êtes obligé de nous présenter le ticket de caisse ou la facture pour toute assistance effectuée pendant la période de garantie, cela n'en n'étendra pas la validité.

La durée de la garantie est de 24 mois (ou plus quand c'est explicitement indiqué) pour les personnes physiques qui achètent le produit à des fins qui ne sont pas liés à leur activité professionnelle (Client privé final). La garantie est de 12 mois si le produit est facturé à la société ou d'une profession libérale soumis à la TVA.

Comment NOFLYSTORE interviendra pour résoudre le problème?

Le service après-vente NOFLYSTORE examinera le problème et décidera, à sa seule discrétion, si la même rentre dans la couverture de la garantie. Le service après-vente NOFLYSTORE ou éventuellement par un de ses partenaires d'assistance technique à sa seule discrétion réparera le produit défectueux ou essaiera de l'échanger avec un le même produit ou de la même valeur.

Qu'est-ce qu'il n'est pas couvert de la garantie?

- L'usure.
- Les dommages délibérément provoqués, les dommages causés par un non-respect des consignes d'installation et par une installation incorrecte.
- Les dommages provoqués par une réaction chimique ou un électrochimique, la rouille, une corrosion ou des dommages causés par l'eau. Les dommages causés par les événements météorologiques et naturels.
- Les pièces soumises à la consommation.
- Les dommages aux parties fonctionnelles et décoratives qui n'influent pas sur l'usage normal de la moustiquaire, égratignures incluses et différences de couleur.
- Les dommages aux suivants éléments: la toile, l'ossature en aluminium et les éléments en plastique sauf si vous pouvez prouver que le dommage a été causé par des erreurs de fabrication.
- Les dommages dus à l'affaissement de la partie de maçonnerie où le produit a été ancré.
- Les réparations qui n'ont pas été exécutées par notre service après-vente et/ou par un de nos partenaires contractuels autorisé ou en cas d'usage de pièces de rechange non originales.
- Des réparations causées par une installation incorrecte ou qui ne

respectent pas les notes détaillées.

- En cas de mauvaise utilisation et/ou utilisation de l'appareil non domestique, par exemple usage professionnel.
- Les dommages du transport. Si c'est le client qui transporte le produit à son domicile ou à une autre adresse, NOFLYSTORE n'est pas responsable dans l'éventualité de dommages qui pourraient se vérifier pendant le transport. D'autre part, si au cas où c'est un transporteur mandaté par NOFLYSTORE à effectuer le transport du produit au client, tout dommage au produit lors de la livraison sera couvert par NOFLYSTORE.

Application des lois nationales

Le client est titulaire des droits prévus par les règles en matière de garanties sur les produits en vigueur près du pays dans lequel celui-ci est acheté. Cette garantie de NOFLYSTORE de 2 (deux) ans permet sans préjudice les droits qui répondent ou étendent les droits minimaux de chaque pays en termes de garantie. Toutefois, ces conditions ne limitent en rien les droits du consommateur tel que défini par la loi locale.

Zone de validité

Pour les moustiquaires achetées dans une nation de l'Union Européenne et portée dans une autre nation de l'Union Européenne, les services seront fournis en base aux conditions de garantie applicable dans le nouveau pays. L'obligation de fournir le service aux termes de la garantie ne s'applique que si le produit est conforme et est installé en conformité avec:

- » les techniques spécifiques du pays dans lesquelles l'application de la garantie est demandée;
- » les informations de sécurité contenues dans les Instructions pour l'assemblage et dans le Manuel de l'utilisateur.

Le service après-vente NOFLYSTORE

N'hésitez pas à contacter le service après-vente pour :

- » Demander assistance technique pendant la période de garantie;
- » Demander des renseignements sur l'installation des moustiquaires NOFLYSTORE;
- » Demander des renseignements sur le fonctionnement des moustiquaires NOFLYSTORE.

Pour vous assurer la meilleure assistance nous vous prions de lire les instructions d'assemblage attentivement et/ou le manuel d'instructions du produit avant de nous contacter.

Afin de garantir un service plus rapide, nous vous suggérons d'utiliser les adresses e-mail indiquées dans ce manuel.

Nous vous suggérons d'avoir toujours à disposition le code NOFLYSTORE reporté sur l'étiquette de votre produit.

7. DÉCLARATION DES PERFORMANCES N° 01

1. Code d'identification unique du produit type: **01**
2. Numéro de type, de lot ou de série ou tout autre élément permettant l'identification du produit de construction: **01 - PLATINUM.01**
3. Usage ou usages prévus du produit de construction, conformément à l'**UNI EN 13561:2009** et à la **Directive 2006/42/CE**
4. Nom, raison sociale ou marque déposée et adresse du fabricant: **NOFLYSTORE srl - Via Ludovico di Brema, 61 - 00137 ROME - Italie customercare@noflystore.com**
6. Le ou les systèmes d'évaluation et de vérification de la constance des performances du produit de construction : **4**
9. La déclaration des performances:
- CARACTÉRISTIQUES ESSENTIELLES: **RÉSISTANCE AU VENT**
- PERFORMANCE: **NPD**
- NORME HARMONISÉE: **UNI EN 1932:2013**
10. La performance du produit identifié aux points 1 et 2 sont conformes aux performances déclarées indiquées au point 9.

La présente déclaration des performances est établie sous la seule responsabilité du fabricant identifié au point 4.

Rome- Juin 2014
NOFLYSTORE SRL





GEBRAUCHS- UND WARTUNGSANLEITUNG

1. EINLEITUNG

VORSICHT BEI DER HANDHABUNG DES FLIEGENGITTERS: DIE AUFWICKLER SIND MIT GELADENEN FEDERN MONTIERT.

Diese Anweisungen richten sich auf diejenigen, welche das Fliegengitter als Installateure, Warter, Besitzer und Benutzer verwenden. Mit diesem Instrument beabsichtigt NOFLYSTORE SRL, dem Kunden eine Unterstützungshilfe für eine bewusster und korrekte Verwendung des Fliegengitters zu liefern, um deren Leistungen zu optimieren und Unfälle im Laufe der Installation und Verwendung zu vermeiden. Es wird deshalb, für eine korrekte und vorteilhafte Verwendung des Systems, empfohlen, diese Anmerkungen jederzeit bereit zu halten, wenn eine rasche Beratung durch die Umstände notwendig ist. Sie gelten als Unterstützung der im Betrieb verfügbaren technischen Unterlagen.

Das vorliegende Benutzerhandbuch bezieht sich auf das **PLATINUM.01**-Modell, für welches die Inhalte auf korrekte Weise angepasst wurden.

Die vorliegende Anleitung wurde gemäß der Richtlinie 2006/42/EG und CPR 305/2011, unter Berücksichtigung der normalen Verwendungsbedingungen des Fliegengitters verfasst, um die Monteure und Benutzer auch über die mit demselben verbundenen Restrisiken zu informieren.

Die Funktion des installierten Systems ist ausschließlich jene, einen Schutz gegen das Eindringen von Insekten und kleinen Tieren in den zu schützenden Umgebung zu bieten.

Jede andere von der angezeigten abweichende Benutzung muss als unsachgemäß und deshalb als nicht zulässig angesehen werden, da die entsprechenden Betriebsbedingungen nicht in der vom Hersteller durchgeführten Risikoanalyse berücksichtigt wurden, und die dafür spezifischen Schutzvorrichtungen nicht vorhanden sein könnten. Die unsachgemäße Behandlung befreit den Hersteller selbst von jeglicher Haftung für eventuelle Schäden an Personen oder Sachen. Die Nichtbeachtung der Verwendungsbedingungen führt automatisch zum Erlöschen jeder Art der vom Hersteller gewährten Garantieleistungen.

Kinder dürfen das Fliegengitter nur in Anwesenheit der Eltern bedienen, nachdem Ihnen angemessene Anweisungen erteilt wurden und man sich vergewissert hat, dass sie die Gefahren durch eine unsachgemäße Bedienung verstanden haben. Die Verwendung dieses Fliegengitters ist nicht für Personen (einschließlich Kinder) mit eingeschränkten körperlichen, sinnlichen oder geistigen Fähigkeiten bestimmt, es sei denn, sie werden von einer für deren Sicherheit verantwortlichen Person beaufsichtigt.

Die Installations-, Instandsetzungs- und Wartungsmaßnahmen dürfen nur von Personen vorgenommen werden, die ausreichende technisch-praktische Kenntnisse zur sicheren Benutzung, auch der notwendigen elektrischen Ausrüstung, besitzen, um Unfälle zu vermeiden.

2. INSTALLATION

Bei der Installation müssen die im Installationsland gültigen Sicherheitsnormen, bezüglich der persönlichen Sicherheit, samt Änderungen und Integrationen vollständig berücksichtigt werden. Der Installateur ist im Sinne des gültigen Gesetzes für die Sicherheit des installierten Produkts verantwortlich. Vor der Verwendung muss sichergestellt werden, dass die Geräte (Bohrer, Schraubendreher, feste und bewegliche Arbeitsbühnen, Leitern und sämtliche eventuell verwendete persönliche Schutzausrüstungen wie Sicherheitsgurte, Sicherheitsshakens, Handschuhe, Sicherheitsschuhe, Schutzhelme, usw.) vorschriftsgerecht sind und sich in einem guten Zustand befinden.

Falls mehr als ein Installateur im Einsatz ist, müssen die Arbeiten koordiniert, die Aufgabenbereiche und die Verantwortungen definiert werden.

Die Installateure müssen sich entsprechend den erhaltenen und anwendbaren Sicherheitsanweisungen verhalten. Falls das Fliegengitter in einer höheren Etage zum Erdgeschoss montiert werden soll, muss der Bereich während des

Aufstiegs zur Etage des Fliegengitters abgegrenzt und beaufsichtigt werden, damit sich niemand unter der eventuell hängenden Last befindet.

Eine nicht korrekte Installation kann Ursache von Unfällen für Personen sein. Lesen Sie die Anweisungen für eine korrekte Befestigung des Fliegengitters aufmerksam durch, um Risiken beim Sturz desselben zu vermeiden.

Es ist notwendig, den Zustand der Wand zu überprüfen, auf welcher die Verankerung mit Rücksicht auf die dynamische Beanspruchung des Fliegengitters mit Windgeschwindigkeit von 50 km/h, im Sinne der von der Vorschrift UNI EN 13561 beschriebenen und der in Bezug auf die Vorschrift EN 1932 ermittelten Widerstandsklasse, erfolgt. Die Auswahl der Verankerungsdübel hängt von der Art und dem Zustand der Wand ab. Es wird empfohlen, Expansionsdübel aus Plastik vom Typ Fischer mit Schrauben 4x40 mm, in der Verpackung enthalten, zu verwenden. Verwenden Sie bei Lochziegeln Expansionsdübel mit chemischem Klebstoff mit geeigneten Ausmaßen. Falls die für eine Sicherheitsbefestigung notwendigen Widerstandsvoraussetzungen nicht gegeben sind, muss die Anzahl der Dübel erhöht werden.

Die eventuelle Versiegelung muss mit neutralem Silikonharz durchgeführt werden. **Schließen Sie das Fliegengitter bei starkem Wind.**

3. VERZEICHNIS DER RISIKEN

Installieren: Treffen Sie sämtliche vorgesehene Vorsichtsmaßnahmen, insbesondere jene bezüglich der Sturzrisiken.

Risiken durch die Verwendung und die ordnungsgemäße Wartung: Fliegengitter mit Rückzugfeder:

- Seitliche Ausführung mit 1 Flügel > mit 2 Flügel > <:
Aufwickelgeschwindigkeit mit Stoßgefahr an Handgriffstange;
- Gefahr des unkontrollierten Aushängens und Funktionszweideutigkeit:
Aufwickelgeschwindigkeit mit Stoßgefahr an der Handgriffstange;
- Sturzgefahr während der Netzreinigung: Vermeiden Sie es, sich am Fenster hinauszulehnen und verwenden Sie geeignete Ausrüstungen.

Risiken bezüglich der Wartung/Instandsetzung:

- Stoßgefahr während der Federspannung und Justierung;
- Gefahr durch die nicht korrekte Wiederherstellung des Fliegengitters während des Netzaustausches.

Risiken bei der Entsorgung:

Wenden Sie die vom vereinheitlichten Text für die Umwelt vorgesehenen Vorschriften an.

4. WARTUNG

⚠ ACHTUNG: Sämtliche Wartungsmaßnahmen müssen in Sicherheit ausgeführt werden, wobei angemessene Ausrüstungen mit dem CE-Kennzeichen verwendet werden sollen.

Ordentliche Wartung

Aufgrund der hohen Qualität der zur Herstellung des Fliegengitters verwendeten Materialien ist keine ordentliche Wartung vorgesehen, ausgenommen die Reinigung der Blende zur Vorbeugung von Schimmelbildung durch die Ablagerung von Staub oder anderem Material auf dem Netz. Das Netz muss wenigstens zweimal im Jahr einer Sichtkontrolle unterzogen werden: im Frühjahr vor der Verwendung in der Sommersaison und im Herbst vor der Winterpause. Die Reinigung des Netzes kann durch Absaugen oder mit Hilfe eines feuchten Schwammes oder Tuches mit lauwarmem Wasser durchgeführt werden. Lassen Sie das Netz nach der Reinigung und vor der Aufwicklung trocknen. Verwenden Sie bei der Reinigung KEINE Lösungsmittel - Ammoniak - Kohlenwasserstoffe.

⚠ ACHTUNG: Die mit Hilfe von Leitern, beweglichen Arbeitsbühnen oder anderen Vorrichtungen durchgeführte Reinigung ist dem Personal mit ausreichenden Kenntnissen vorbehalten, welches die Maßnahmen unter Beachtung der Sicherheitsvorschriften durchführt und welches angemessene persönliche Schutzausrüstungen und eventuell auch


Sicherheitsgurte mit Halteseil anwenden muss.

Außerordentliche Wartung

Lesen Sie die beiliegenden Anweisungen für den eventuellen Abbau des Fliegengitters oder Teilen davon. Bei Vorhandensein von Rissen im Netz, auch wenn kleinen Ausmaßes, muss das Netz ausgetauscht werden.

Im Bedarfsfall Original-Ersatzteile verwenden, ansonsten droht der Garantieverlust.

5. RÄTSCHLÄGE FÜR UMWELTSCHUTZ

Das Verpackungsmaterial ist zu 100% wiederverwertbar und ist durch das entsprechende Symbol  gekennzeichnet. Das Fliegengitter ist mit Polyäthylenhülle und Kartonprofilen verpackt, um die Komponenten zu schützen und sicher transportiert werden zu können. Die Verpackung enthält die Montage-, Gebrauchs- und Wartungsanweisungen.

Das Verpackungsmaterial (Plastiksäcke, Styroporsteine, usw.) muss von Kindern fern gehalten werden, weil es eine Gefahr darstellen könnte. Durch die korrekte Entsorgung des Produkts leistet man einen Beitrag zur Vorbeugung potentieller Risiken für die Umwelt. Fliegengitter und Verpackungsmaterial dürfen nicht zusammen mit dem restlichen Hausmüll am Ende des Lebenszyklus entsorgt werden, sondern entsprechend der gültigen Vorschriften im Land der Verwendung des Produktes. Es muss also an einen für das Recycling von Sondermüll bestimmten Sammelpunkt gebracht werden. Die Entsorgung muss entsprechend der vor Ort gültigen Vorschriften durchgeführt werden. Wenden Sie sich an das nächstliegende örtliche Amt oder an eine Sammelstelle für Hausmüll, um nähere Informationen zur Behandlung, Wiederverwertung und zum Recycling dieses Produkts zu erhalten.

6. NOFLYSTORE GARANTIE

Wie lange dauert die NOFLYSTORE Garantie?

Diese Garantie ist für einen Zeitraum von 2 (zwei) Jahren ab dem Kauf der Auslieferung Ihres Fliegengitters gültig. Es ist notwendig, den Original-Kassenbon/die Einkaufsquittung/die Original-Rechnung als Beweis für den Einkauf aufzubewahren. Eventuelle Serviceleistungen, die während der Garantiezeit durchgeführt werden, verlängern nicht deren Gültigkeit.

Die Dauer der Garantie beträgt 24 Monate (oder länger, wenn dies ausdrücklich angezeigt wird) für natürliche Personen, welche das Produkt für Zwecke außerhalb der Berufstätigkeit erwerben (privater Endkunde). Die Dauer der Garantie beträgt 12 Monate, wenn das Produkt von einem Unternehmen oder Berufstätigen mit Mehrwertsteuernummer erworben wurde.

Wie sieht der NOFLYSTORE-Eingriff für die Lösung des Problems aus?

Der NOFLYSTORE-Kundendienst wird das Problem prüfen und ausschließlich nach eigenem Ermessen entscheiden, ob es innerhalb der Garantie fällt. Der NOFLYSTORE-Kundendienst oder eventuelle Kundendienstpartner werden ausschließlich nach eigenem Ermessen das defekte Produkt reparieren oder es mit einem identischen oder gleichwertigen Produkt austauschen.

Welche Leistungen werden nicht von der Garantie gedeckt?

- Normaler Verschleiß.
- Absichtlich zugefügte Schäden, durch Nichtbeachtung der Funktionsanweisungen, durch nicht korrekte Installation verursachte Schäden.
- Durch chemische oder elektrochemische Reaktionen, Ruß, Korrosion oder durch Wassereinwirkung verursachte Schäden. Schäden durch Wettereinflüsse oder aus natürlichen Gründen.
- Die dem Verbrauch ausgesetzten Bestandteile.
- Schäden an nicht funktionalen oder verzierenden Bestandteilen, welche nicht die normale Verwendung des Fliegengitters beeinflussen, einschließlich der Kratzer oder Farbunterschiede.
- Schäden an folgenden Bestandteilen: Netz, Alu-Profilen, Plastikbestandteile, es sei denn, sie wurden durch Herstellungsfehler verursacht.
- Schäden wegen Einbruch eines Teils des Mauerwerks, wo das Produkt verankert war.
- Reparaturen, welche nicht von unserem autorisierten Kundendienst und/oder von einem berechtigten Vertragspartnerkundendienst

durchgeführt werden oder im Falle der Verwendung von nicht Original-Austauschteilen.

- Aufgrund der nicht korrekten Installation oder Nichtkonformität mit den Voraussetzungen ausgeführten Reparaturen.
- Schäden durch unsachgemäßen Gebrauch und/oder nicht privaten (also gewerblichen) Gebrauch.
- Transportschäden. Bei Eigentransport, wenn also der Kunde das Produkt zu sich nach Hause oder zu einer anderen Adresse transportiert, ist NOFLYSTORE nicht für eventuelle während des Transports auftretende Schäden haftbar. NOFLYSTORE haftet nur für Schäden, die sich während des Transports ereignen, wenn ein von NOFLYSTORE beauftragter Frachtführer den Transport des Produkts zur Adresse des Kunden durchführt.

Anwendung der nationalen Gesetze

Der Kunde ist Rechtsinhaber gemäß der geltenden Normen für Produktgarantie jenes Landes, in welchem das Produkt erworben wird. Die vorliegende NOFLYSTORE-Garantie beträgt 2 (zwei) Jahre und davon sind diese Rechte unberührt, welche mit den Mindestrechten im Sinne der Garantie übereinstimmen oder diese erweitern. Diese Bedingungen schränken allerdings in keiner Weise die von den örtlichen Vorschriften definierten Verbraucherrechte ein.

Gültigkeitsbereich

Für die in einem EU-Land erworbenen und in ein anderes EU-Land transportierten Fliegengitter werden die Dienstleistungen aufgrund der im neuen Land anwendbaren Garantiebedingungen geleistet. Die Pflicht zur Dienstleistung aufgrund der Garantiebedingungen gilt nur, wenn das Produkt konform ist und gemäß der:

- » technischen Spezifikationen des Landes, in dem die Garantie angewendet wird;
- » Informationen über die Sicherheit, welche in den Montageanweisungen und im Benutzerhandbuch enthalten sind, installiert wird.

NOFLYSTORE-KUNDENDIENST:

Zögern Sie nicht den technischen Nachverkauf-Kundendienst zu kontaktieren:

- » für Anfragen für technische Hilfeleistung während der Garantieperiode;
- » für Klarstellungen bei Installation der NOFLYSTORE-Fliegengitter;
- » für eine Informationsanfrage bezüglich der Funktion der NOFLYSTORE-Fliegengitter.

Zur Lieferung des bestmöglichen Kundendienstes bitten wir Sie, die Anweisungen für den Zusammenbau und/oder das Bedienungshandbuch des Produkts durchzulesen, bevor Sie sich an uns wenden. Um einen rascheren Dienst zu gewährleisten, empfehlen wir Ihnen, die in diesem Handbuch enthaltenen E-Mail-Adressen zu verwenden. Wir empfehlen Ihnen, immer den auf der Etikette unseres Produkts enthaltenen NOFLYSTORE-Code bereitzuhalten.

7. LEISTUNGSBERICHT Nr. 01

1. Einheitlicher Identifikationscode für den Warentyp: **01**
2. Typnummer: **01 - PLATINUM.01**
3. Bei der Herstellung vorgesehener Gebrauch des Produkts, entsprechend der Norm **UNI EN 13561:2009 und der Richtlinie 2006/42/EG**
4. Name und Anschrift des Herstellers **NOFLYSTORE srl - Via Ludovico di Breme, 61 - 00137 ROM - Italien - customercare@noflystore.com**
6. Bewertungs- und Prüfsystem der Leistungsbeständigkeit des Produkts bei der Herstellung: **4**
9. Erklärte Leistung:
 - WESENTLICHE MERKMALE: **WINDFESTIGKEIT**
 - LEISTUNG: **NPD**
 - HARMONISIERTE VORAUSSETZUNG: **UNI EN 1932:2013**
10. Die Leistung des Produkts, gemäß den Punkten 1 und 2, entspricht der im Punkt 9 angegebenen Leistung.

Die vorliegende Leistungserklärung wird mit ausschließlicher Haftung des im Punkt 4 genannten Herstellers erlassen.

Rom - Juni 2014 - NOFLYSTORE SRL



